

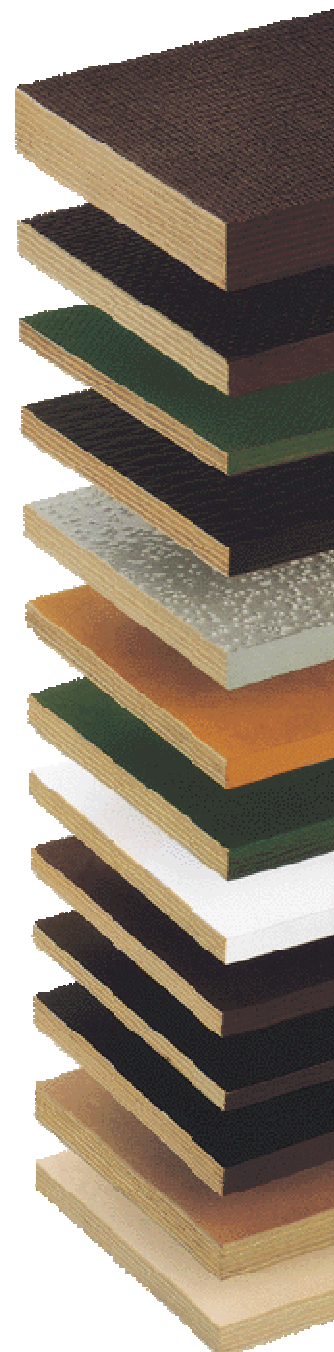
7

SUELOS

TABLERO FINLANDES PARA SUELO

Tipos y dimensiones

| Referencia | Largo (mm) | Ancho (mm) | Grueso (mm) | Unidades por paquete |
|---------------|------------|------------|-------------|----------------------|
| 011 010 3290 | 2500 | 1525 | 9 | 60 |
| 011 010 01990 | 2500 | 1525 | 12 | 50 |
| 011 010 01195 | 2500 | 1525 | 15 | 40 |
| 011 010 3296 | 2500 | 1525 | 18 | 35 |
| 011 010 3287 | 2500 | 1525 | 21 | 30 |
| 011 010 3288 | 2500 | 1525 | 24 | 25 |
| 011 010 3289 | 2500 | 1525 | 30 | 20 |
| 011 010 3292 | 3050 | 1525 | 30 | 20 |



Tablero finlandés para frentes

| Referencia | Largo (mm) | Ancho (mm) | Grueso (mm) | Unidades por paquete |
|---------------|------------|------------|-------------|----------------------|
| 011 010 02083 | 2515 | 1530 | 9 | 60 |

SUELOS DE GOMA

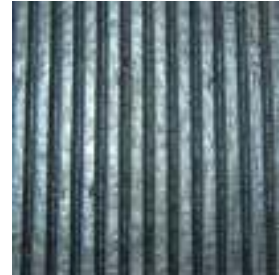
Tipos y dimensiones

Reverso



MODELO NTR

Espesor: 9 mm
Largo Máximo: 12.000 mm
Ancho máximo: 1.210 mm
Peso: 7,6 kg/m²
009 070 01061



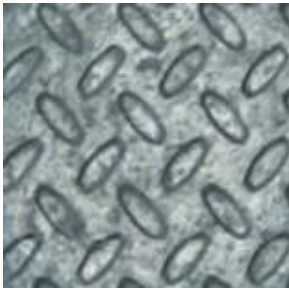
MODELO RAMP MAT

Espesor total: 10 mm
Espesor plancha base: 5 mm
Largo Máximo: 2.280 mm
Ancho máximo: 680 mm
Peso: 7,6 kg/m²
009 070 01056



MODELO RS SMOOTH MAT

Espesor total: 9,5 mm
Largo Máximo: 12.000 mm
Ancho máximo: 910 mm
Peso: 7,2 kg/m²
009 070 01059



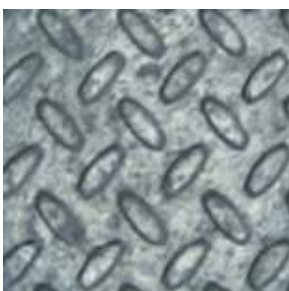
MODELO SMALL MAT

Espesor total: 12,7 mm
Largo Máximo: 2.130 mm
Ancho máximo: 1.210 mm
Peso: 11,4 kg/m²
009 070 01057



MODELO R-MATS

Espesor total: 9,5 mm
Largo Máximo: 12.000 mm
Ancho máximo: 910 mm
Peso: 7,7 kg/m²
009 070 01058

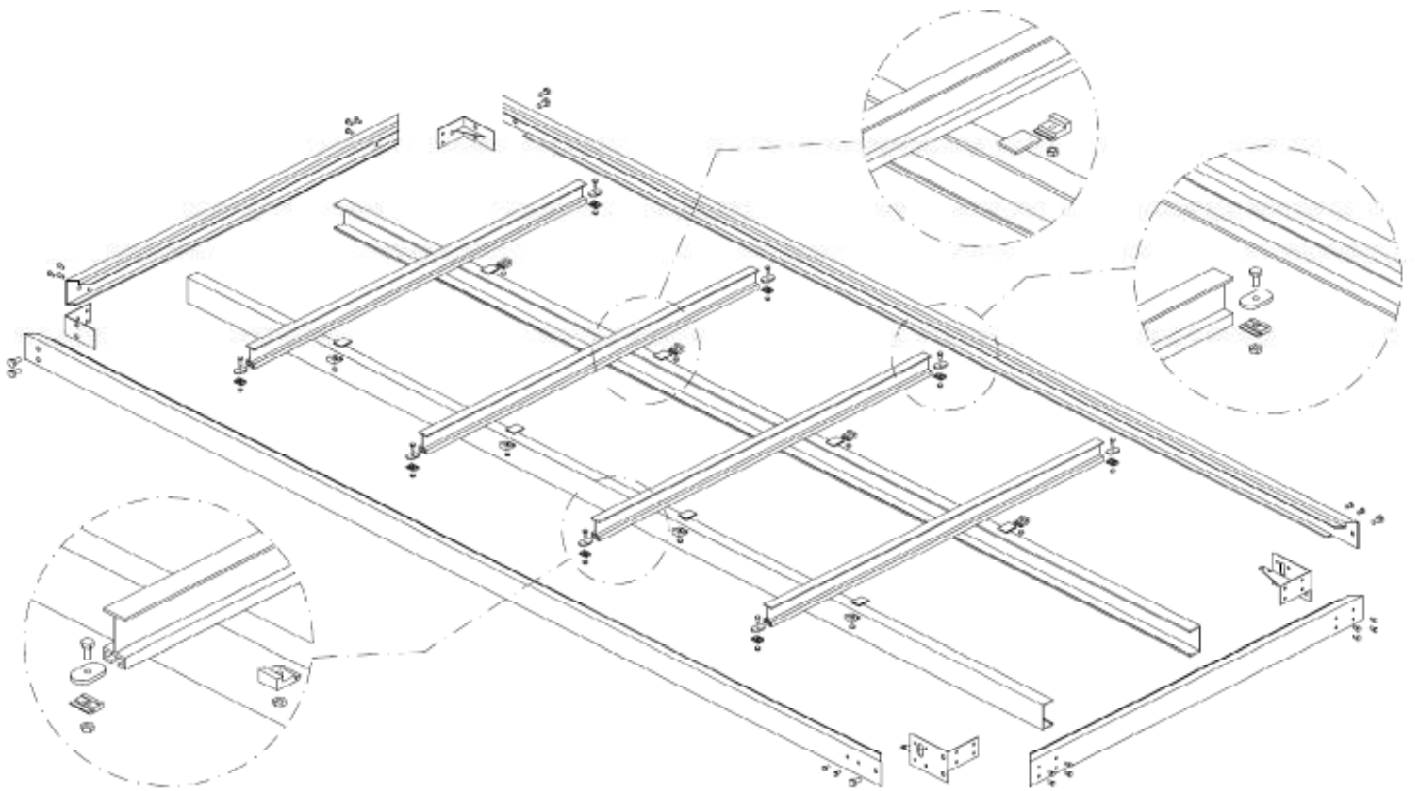


MODELO V RIB MAT

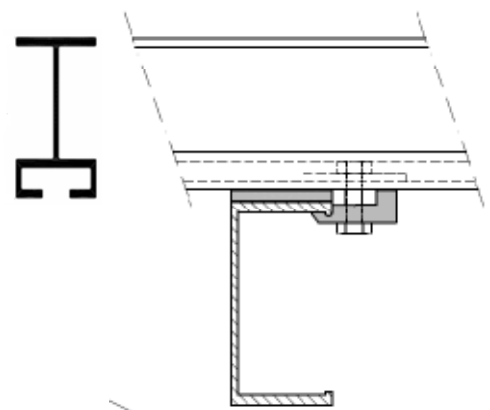
Espesor total: 19,5 mm
Largo Máximo: 2.130 mm
Ancho máximo: 1.210 mm
Peso: 12,3 kg/m²
009 070 01060

CAMAS Y SUELOS DE ALUMINIO

Sobre chasis de aluminio para suelo de madera



Estructura sobre chasis en aluminio para montar suelo de madera de 15 ó 21 mm



CONTENIDO DEL CONJUNTO

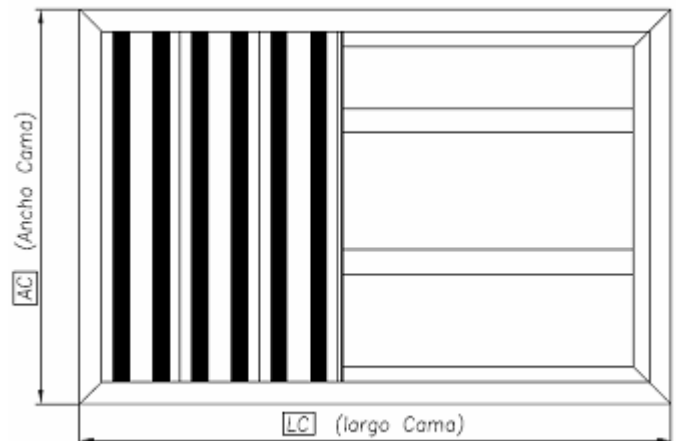
- Largueros durmientes, disponibles en altura 105 mm o 120 mm
- Travesaños en altura 90 mm
- Piezas de unión con tornillos
- Perfiles de banda de altura 120 mm, con huella para tablero de 15 o de 21 mm
- Escuadras y sujeta-chasis para amarrar estructura a vehículo

CAMAS Y SUELOS DE ALUMINIO

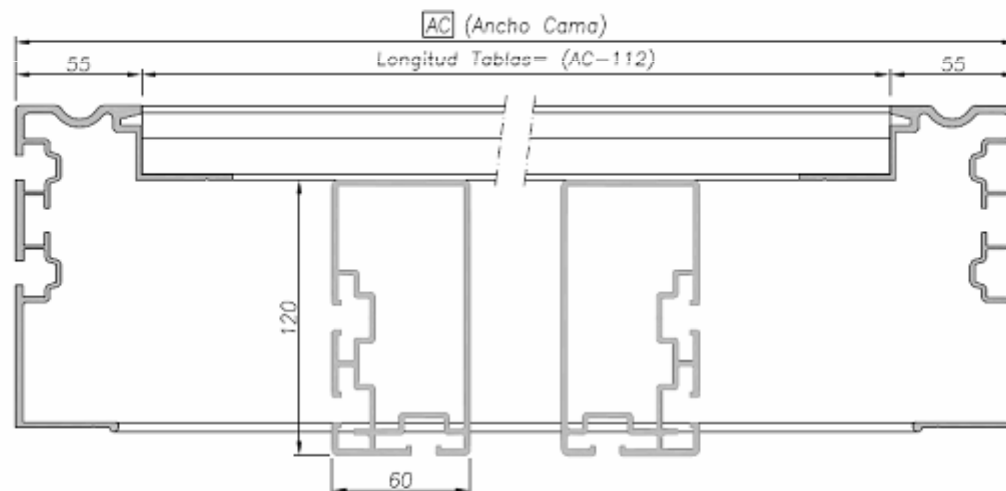
Sobre chasis de aluminio y suelo de aluminio

CONTENIDO DEL CONJUNTO

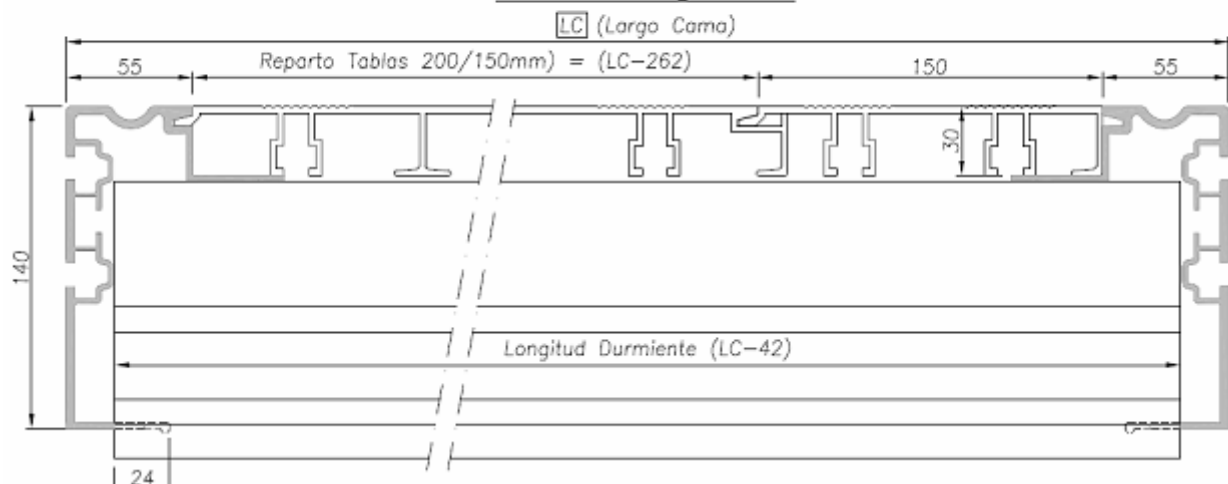
- ❑ Largueros durmientes, disponibles en altura 80mm, 100mm o 120mm
- ❑ Tablas de suelo en anchos 150mm o 200 mm
- ❑ Perfiles de banda de altura 140 mm, con huella de 30 mm para tabla de aluminio
- ❑ Escuadras y sujeta-chasis para amarrar estructura a vehículo



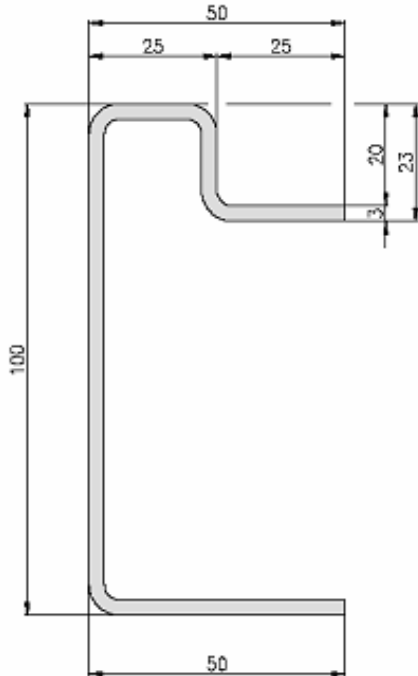
Sección Transversal



Sección Longitudinal



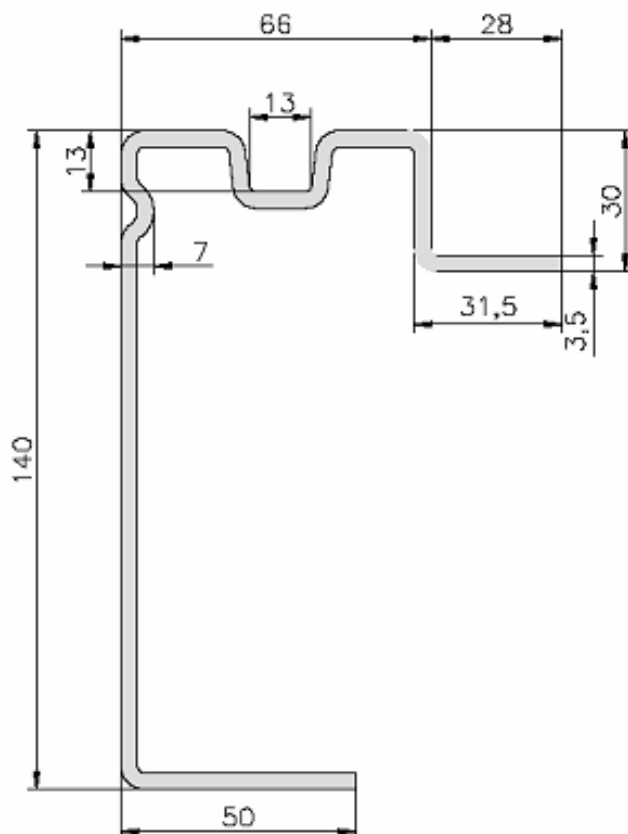
PERFILES DE ACERO PARA BANDA



Perfile de acero para banda de 100 mm

001 040 0111 (L=4,6 m)

001 040 0112 (L=6,5 m)



Perfil de acero para banda de 140 mm

001 040 0114 (L=13,6 m)

001 040 0115 (L=10 m)

SOPORTES DE AMARRE DE CHASIS



Sujeta-chasis mediano
022 060 3565



Sujeta-chasis grande
022 060 1824



Sujeta-chasis grande cortado
022 060 00604



Pieza de sujeción de chasis
(conjunto de pieza y casquillo)
Diámetro de 13 mm
022 060 05333 (54 x 25 mm)
022 060 2119 (80 x 30 mm)