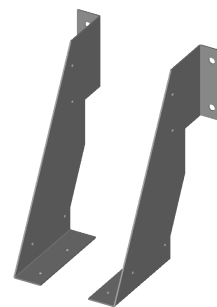
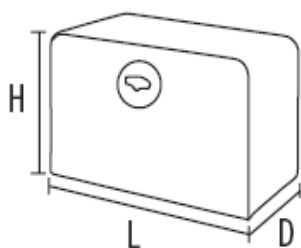


11

ACCESORIOS SUBCHASIS

CAJONES TERMOPLASTICOS

Cajón de herramientas clásico



Conjunto de soportes para cajón
022 010 3168

Manilla de giro y tracción



Tapa con cierre hermético con junta de EPDM



Sistema de bloqueo interno



Posibilidad de poner logo de la empresa

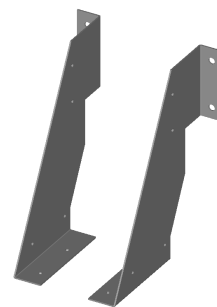


Referencia	L (mm)	D (mm)	H (mm)	Peso (kg)	Carga máx. (kg)
022 010 2201	1000	450	500	14	70
022 010 2333	800	450	500	12,7	65
022 010 2299	600	450	450	8,4	65
022 010 2289	500	370	400	5,8	55
022 010 2240	400	370	350	4,5	45

Resistente a temperaturas entre +100º y -70º

CAJONES TERMOPLASTICOS

Cajón de herramientas ligero



Conjunto de soportes para cajón
022 010 3168

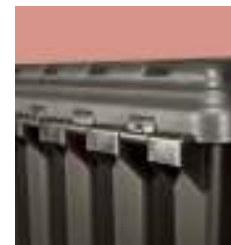
Manilla de giro y tracción.



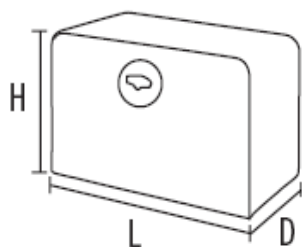
Tapa envolvente con junta de EPDM.
Completamente hermética.



Bisagra reforzada.



Posibilidad de poner logo de la empresa

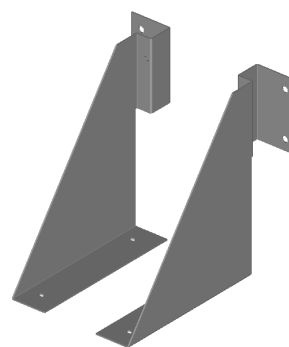


Referencia	L (mm)	D (mm)	H (mm)	Peso (kg)	Carga máx. (kg)
022 010 0887	800	470	500	7,5	65
022 010 0886	600	470	420	5,2	55
022 010 00926	640	490	530	7	65

Resistente a temperaturas entre +100º y -70º

CAJONES TERMOPLASTICOS

Cajón isoterma

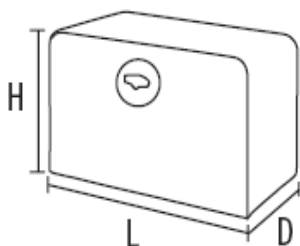


Juego de soportes para cajón
Isoterma
022 010 3160

Núcleo en poliuretano
expandido



Manilla de giro y
tracción con llave

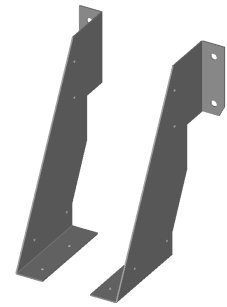


Referencia	L (mm)	D (mm)	H (mm)	Peso (kg)	Carga máx. (kg)
022 010 2173	800	460	500	15,7	70

Resistente a temperaturas entre +100º y -70º

CAJONES METALICOS

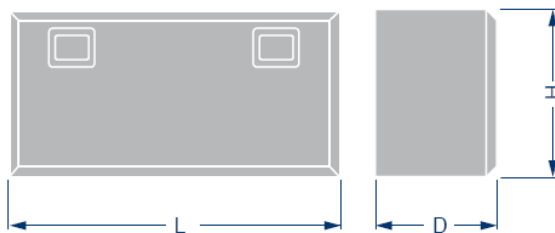
Cajón de herramientas de chapa pintada



Conjunto de soportes para cajón
022 010 3168

CARACTERISTICAS

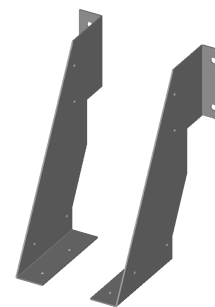
- Acabado: Pintura al polvo. Color negro.
- Espesor de chapa: 1,5 mm



Referencia	DIMENSIONES (mm) L x H x D	CERRADURAS	Peso (kg)
022 015 01132	500 x 350 x 400	1 cerradura	12,9
022 015 01133	600 x 400 x 450	1 cerradura	17,2
022 015 01134	800 x 500 x 500	2 cerraduras	25,9
022 015 01135	1000 x 500 x 500	2 cerraduras	30,8

CAJONES METALICOS

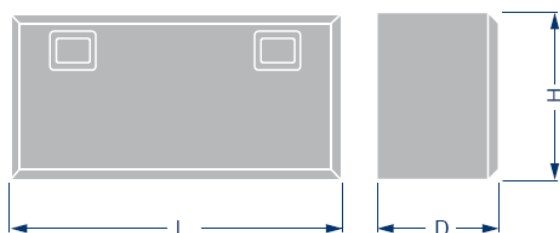
Cajón de herramientas de chapa de acero inoxidable



Conjunto de soportes para cajón
022 010 3168

CARACTERISTICAS

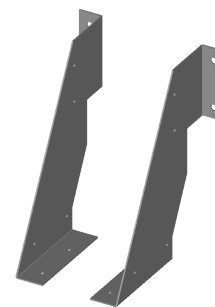
- ❑ Acabado: Acero inoxidable satinado.
- ❑ Espesor de chapa: 1,5 mm



Referencia	DIMENSIONES (mm) L x H x D	CERRADURAS	Peso (kg)
022 015 01424	500 x 350 x 400	1 cerradura	12,9
022 015 01423	600 x 400 x 450	1 cerradura	17,2
022 015 01422	800 x 500 x 500	2 cerraduras	25,9
022 015 01136	1000 x 500 x 500	2 cerraduras	30,8

CAJONES METALICOS

Cajón de herramientas de chapa galvanizada



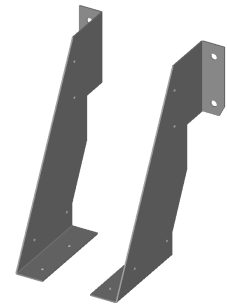
Conjunto de soportes para cajón
022 010 3168



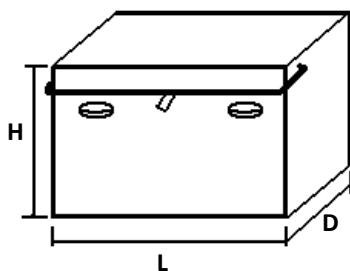
Referencia	DIMENSIONES (mm) L x H x D	CERRADURAS	ESPEJOR CHAPA
022 015 2169	400 x 300 x 300	1 cerradura	1 mm
022 015 2170	500 x 300 x 400	1 cerradura	1 mm
022 015 2171	600 x 400 x 500	1 cerraduras	1 mm
022 015 2172	800 x 500 x 450	2 cerraduras	1 mm
022 015 2168	1000 x 500 x 450	2 cerraduras	1 mm

CAJONES METALICOS

Cajón de herramientas de chapa imprimada



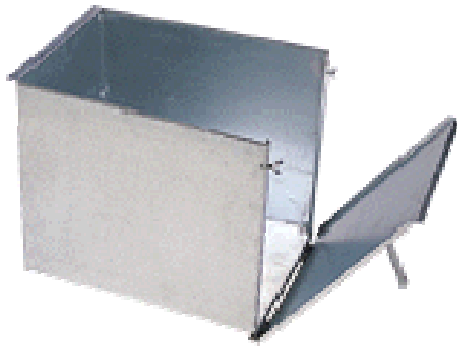
Conjunto de soportes para cajón
022 010 3168



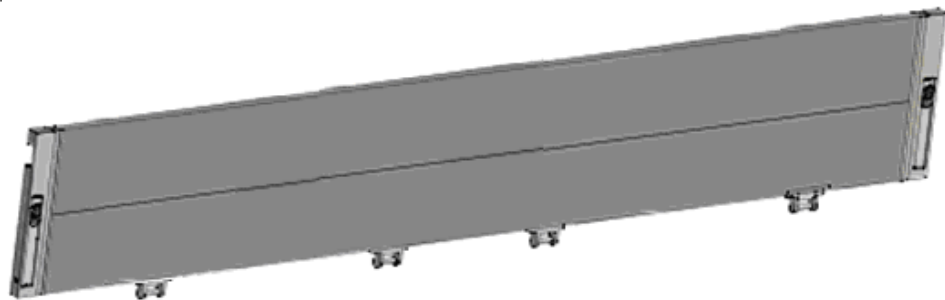
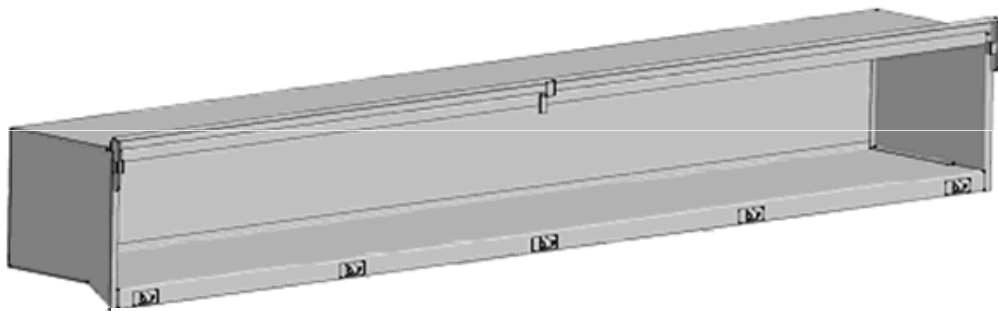
Referencia	L (mm)	D (mm)	H (mm)	Peso (kg)
022 013 1528	400	360	350	10
022 013 1527	500	360	350	12
022 013 1530	600	410	400	15
022 013 1532	800	450	500	26
022 013 1531	1000	450	500	30
022 013 1526	1200	450	500	35
022 013 1529	1500	450	500	40

A partir de 800 mm, incluye bandeja interior

CAJONES ESPECIALES



Cajón de chapa galvanizada para hornillo
022 018 1538 (510 x 380 x 440 mm)

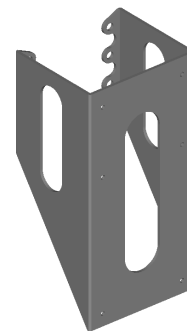


Cajón porta remontas de acero pintado con tapa de aluminio y
cierres verticales con maneta de acero inoxidable

022 018 1404 (2550 x 415 mm)

022 018 1403 (3240 x 415 mm)

CAJONES PORTA-EXTINTOR Cajón porta-extintor termoplástico



Soporte de cajón extintor para patas
480 x 240 x 200 mm
022 010 4672

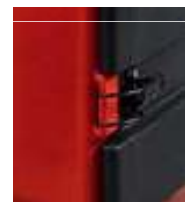


Cajón de extintor sencillo R/N grisú 6/9 kg
022 010 2392

Ventanas
delanteras en
plexiglas
transparente



Cierres metálicos que
proporcionan un
estanco perfecto del
cofre



Amarre del
extinto mediante
cinta y tensor

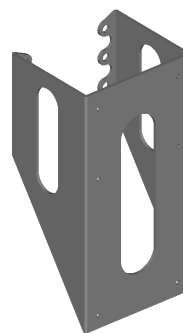


Cajón de extintor doble R/N grisú 6/9 kg
022 010 2388

CARACTERISTICAS

- ❑ Construcción compacta, con doble pared que asegura altas prestaciones en caso de impacto
- ❑ Ventanas delanteras en plexiglas, comoldeadas con la tapa.
- ❑ Junta que cierra herméticamente el cuerpo del cofre y lo impermeabilizan totalmente.
- ❑ De serie es abastecido con correa para la fijación del extintor.
- ❑ El color estándar es rojo/negro.

CAJONES PORTA-EXTINTOR Cajón porta-extintor ligero



Soporte de cajón extintor para patas
480 x 240 x 200 mm
022 010 4672



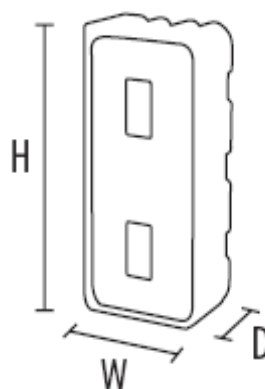
Piezas en polipropileno dilatado que fijan el extintor arriba y abajo, eliminando así cualquier vibración vertical.



Pestaña de soporte en acero cincado y correa que aseguran el extintor contra los choques



Cierres en goma EPDM, y abertura tanto derecha como izquierda, y además horizontal.



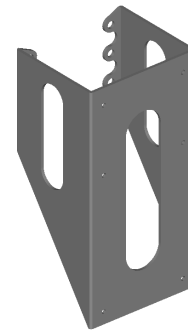
Referencia	W (mm)	D (mm)	H (mm)	Peso (kg)	Carga máx. (kg)
022 010 00888	300	175	565	2,6	6
022 010 02069	300	175	565	2,5 (sin insertos)	6

CAJONES PORTA-EXTINTOR

Cajón porta-extintor de chapa imprimada



Cajón para 1 extintor de chapa imprimada
Peso: 10 kg
022 013 1533



Soporte de cajón extintor para patas
480 x 240 x 200 mm
022 010 4672



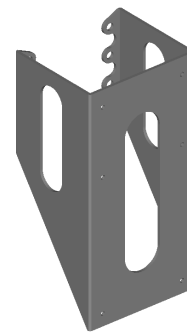
Cajón para 2 extintores de chapa imprimada
Peso: 15 kg
022 013 2174

CAJONES PORTA-EXTINTOR

Cajón porta-extintor de chapa galvanizada / de acero inoxidable



Cajón para 1 extintor de chapa
300 x 650 x 260 mm
Peso: 12,3 kg
022 015 2175 (chapa galvanizada)
022 015 2176 (acero inoxidable)

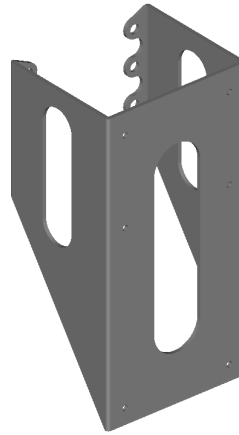


Soporte de cajón extintor para patas
480 x 240 x 200 mm
022 010 4672

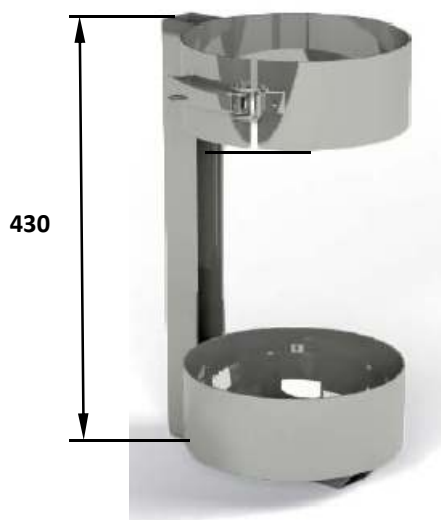


Cajón para 2 extintores de chapa
500 x 650 x 260 mm
Peso: 16,7 kg
022 015 2149 (chapa galvanizada)
022 015 2177 (acero inoxidable)

CAJONES PORTA-EXTINTOR Soportes



Soporte de cajón extintor para patas
480 mm (alto) x 240 (ancho) x 200 mm (profundidad)
Peso: 4,67 kg
022 010 4672



Soporte de extintor en acero inoxidable

022 015 1807 (∅ de la base: 180 mm)

022 015 02321 (∅ de la base: 160 mm)

DEPOSITOS DE AGUA Depósitos de plástico



Depósito de agua blanco con bridas
Con tapón y grifo
022 020 2895 (50 litros)
022 020 2903 (30 litros)



Depósito de agua con alas de 32 litros
Con tapón y grifo
022 020 2890 (blanco)
022 020 2069 (negro)



Depósito cuadrado de 32 litros completo
022 020 2889 (CON Jabonera)
022 020 2892 (SIN Jabonera)

DEPOSITOS DE AGUA

Accesorios para depósitos de plástico



Tape para depósito de agua
022 020 4773



Conjunto de 4 bridas para depósito de agua
redondo

022 020 1619 (50 litros)

022 020 1618 (30 litros)

022 020 2117 (brida suelta)



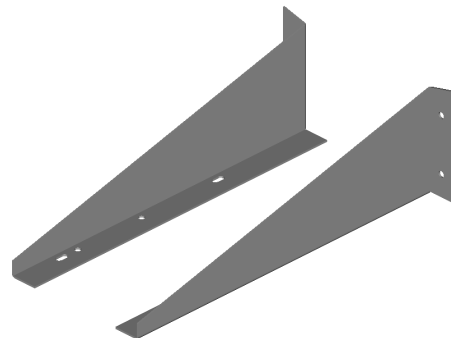
Grifo para depósito redondo
022 020 3089



Grifo para depósito cuadrado
022 020 05329



Jabonera para depósito de agua
022 020 3153



Conjunto de 2 soportes para depósito
de agua

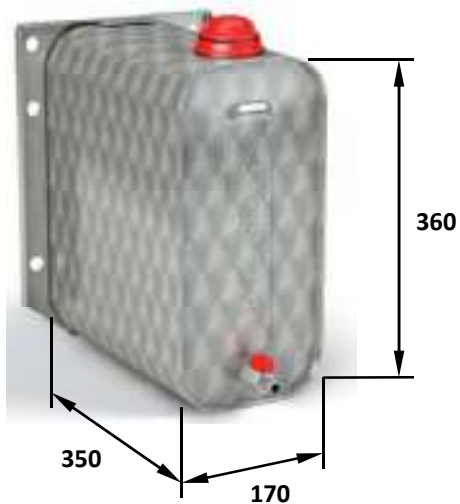
022 020 3155

DEPOSITOS DE AGUA

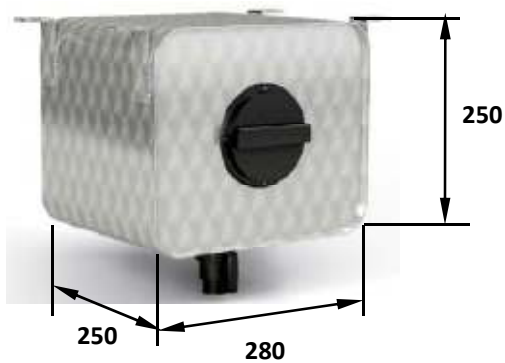
Depósitos de acero inoxidable



Depósito de acero inoxidable de 30 litros
Peso: 4,35 kg
022 020 1543



Depósito de acero inoxidable de 25 litros
Modelo estrecho
Peso: 5,30 kg
022 020 1525



Depósito de acero inoxidable para aguas
residuales
Peso: 3,6 kg
022 020 02320

DEPOSITOS DE AGUA

Accesorios para depósitos de acero inoxidable



Tapón de plástico para depósito de acero
inoxidable
022 020 1544

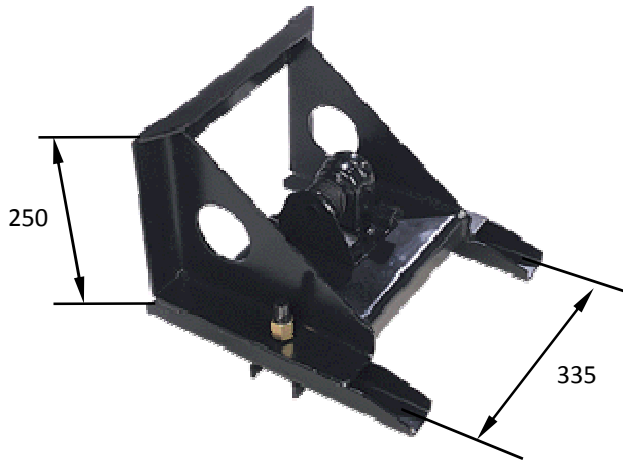


Jabonera para depósito de agua
022 020 3153

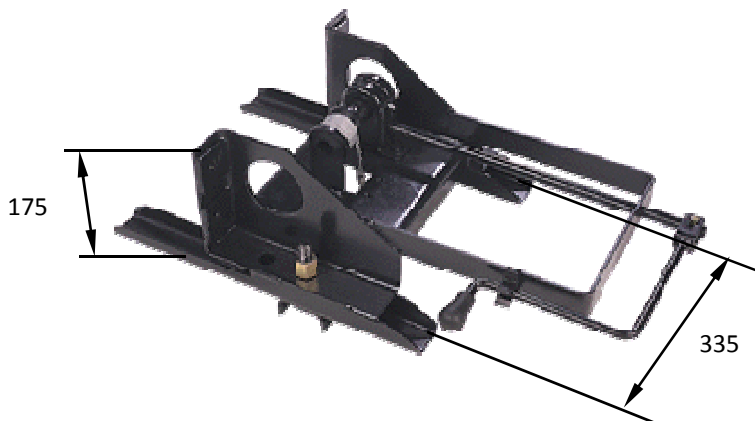


Grifo para depósito de acero inoxidable
022 020 1535

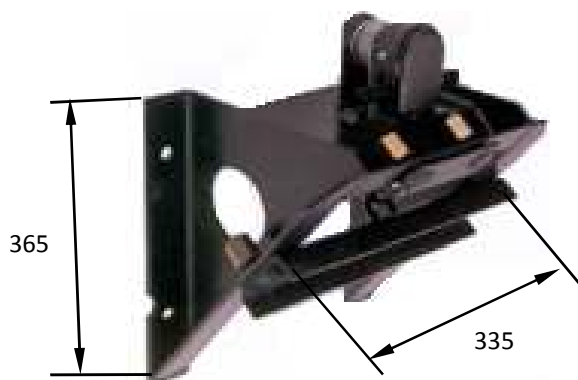
ELEVADORES DE RUEDA



Elevador con soporte de rueda
335 mm entre centros
Sin manivela
Hexágono de 32 mm
Peso: 15 kg
022 030 4650 (Espárrago largo)
022 030 4649 (Espárrago corto)

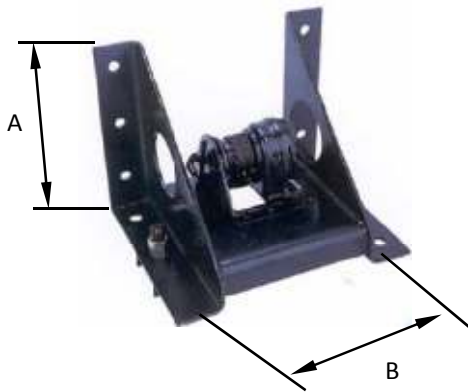


Elevador con soporte de rueda
15 x 22,5
335 mm entre centros
Con manivela
Peso: 18 kg
022 030 1632 (Espárrago largo)
022 030 1634 (Espárrago corto)



Elevador con soporte de rueda inclinado
10 agujeros
335 mm entre centros
Hexágono de 23 mm
Peso: 16 kg
022 030 4647

ELEVADORES DE RUEDA



Elevador con soporte de rueda

Referencia	Nº de agujeros	A (mm)	B (mm)	Hexágono	Kg.
022 030 4648	5,6	145	125	18 mm	5
022 030 00708	-	175	152 a 245	23 mm	5
022 030 1637	8	255	275	23 mm	10



Elevador de rueda estándar
105 mm de altura
Hexágono de 23 mm
Peso: 1,62 kg
022 030 1635

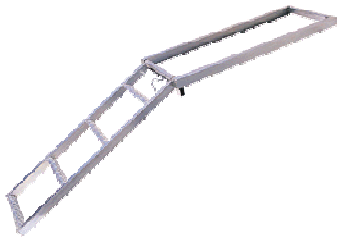


Manivela hexagonal para elevador de rueda
022 030 3318 (∅ 18 mm)
022 030 3319 (∅ 23 mm)
022 030 3320 (∅ 27 mm)

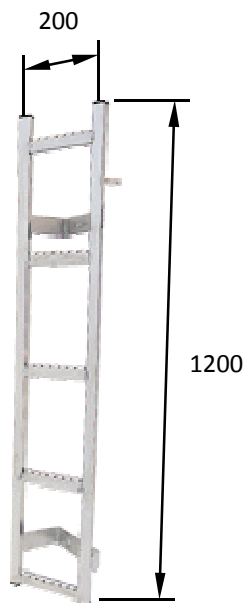
ESCALERAS Y PELDAÑOS



Escalera de 800 mm escamoteable
De acero pintado en negro
Peso: 10 kg
3 peldaños
022 040 1795



Escalera de 1.000 mm escamoteable
De acero pintado en negro
Peso: 13 kg
4 peldaños
022 040 1793



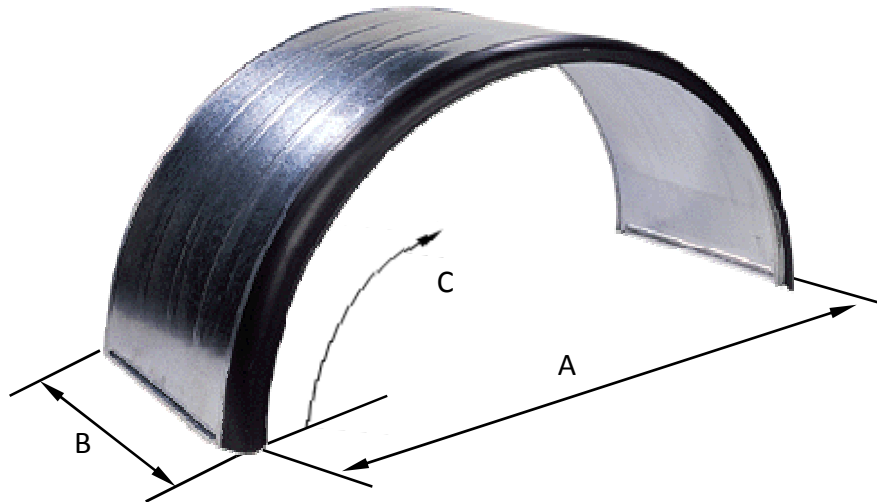
Escalera para frentes
en acero inoxidable
Peso: 4,75 kg
022 040 1779



Peldaño en acero cincado
Peso: 1,46 kg
022 040 4721

ALETAS Y GUARDABARROS

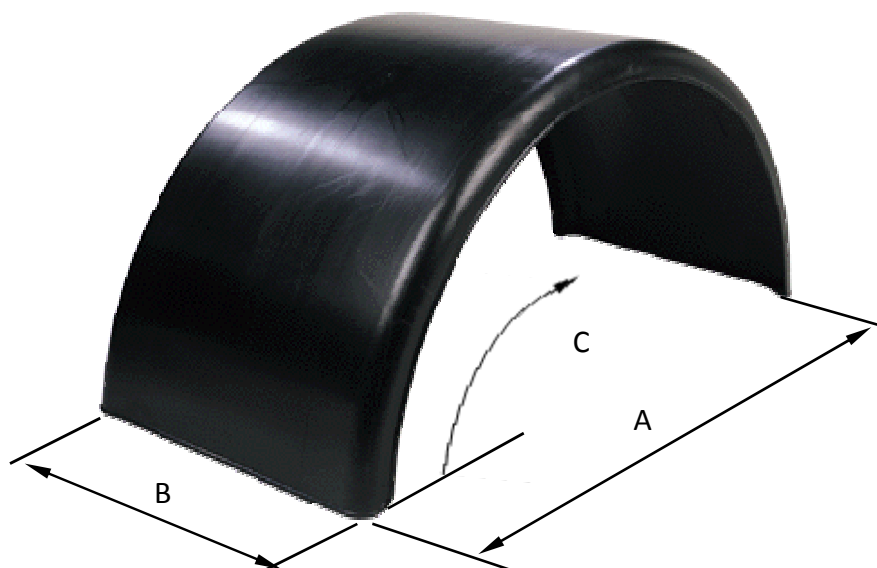
Aletas de acero galvanizado con canto de goma



Referencia	A (mm)	B (mm)	C (mm)	Peso (kg)
022 050 1953	1340	650	2100	10,30
022 050 1949	1340	450	2100	7,60
022 050 1946	1220	550	1900	8,00
022 050 1947	880	400	1360	4,50
022 050 1951	4100	450	4900	17,80
022 050 1955	2740	650	3500	17,10

ALETAS Y GUARDABARROS

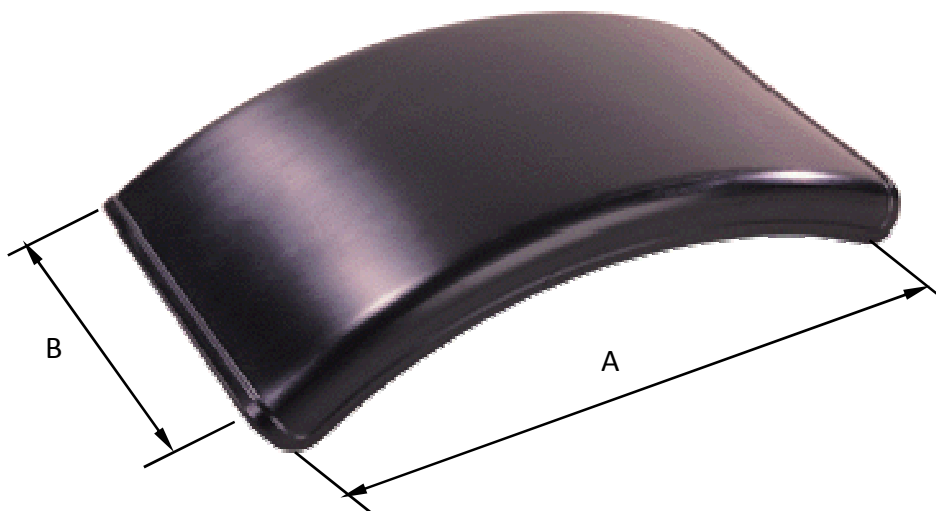
Aletas termoplásticas



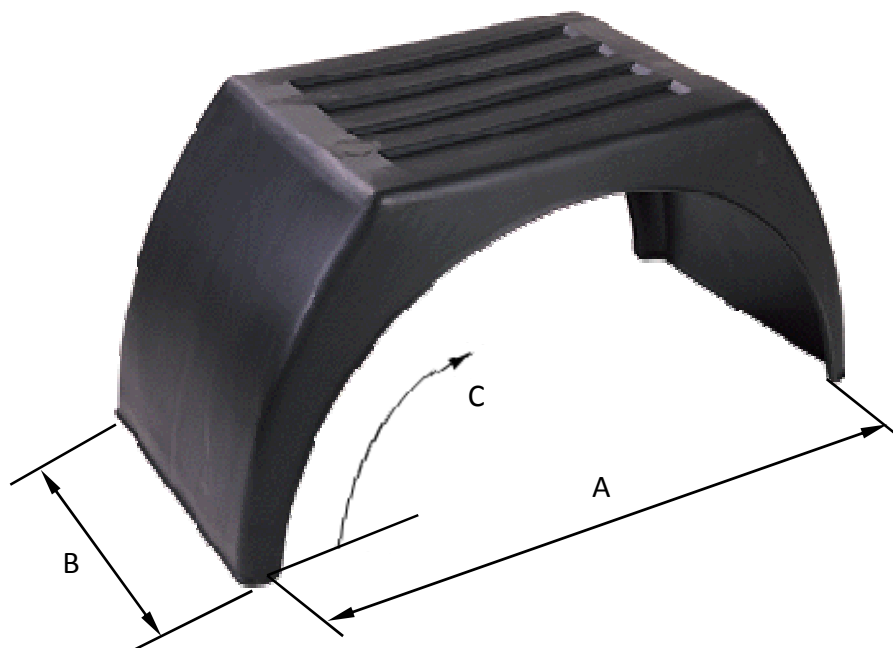
Referencia	A (mm)	B (mm)	C (mm)	Peso (kg)
022 050 1975	1340	650	2100	6
022 050 1966	1250	650	1850	5,4
022 050 1957	1150	600	1740	3,7
022 050 1961	1150	550	1740	3,4
022 050 1960	1010	510	1670	3,1
022 050 1963	880	450	1380	2,2
022 050 1962	1320	435	2100	4
022 050 1976	880	400	1380	2

ALETAS Y GUARDABARROS

Medias aletas termoplásticas



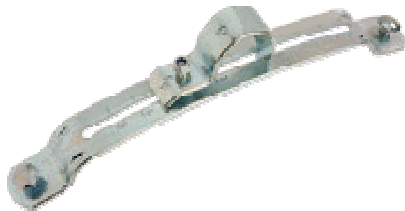
Referencia	Ref antig	A (mm)	B (mm)	Peso (kg)
022 050 3331	2433	800	650	2,2
022 050 3330	2432	800	450	1,5



Referencia	Ref antig	A (mm)	B (mm)	C (mm)	Peso (kg)
022 050 1979	2431	1080	550	1870	5,1
022 050 1986	2430	910	450	1470	2,5

ALETAS Y GUARDABARROS

Soportes para aleta



Soporte regulable para tubo de aleta de 42 mm

Peso: 0,52 kg

022 050 01344 (pintada en negro)

Peso: 0,56 kg

022 050 1775 (acero cincado)

Peso: 0,30 kg

022 050 4702 (plástico)



Soporte para tubo de aleta de acero cincado fijo

Peso: 0,265 kg

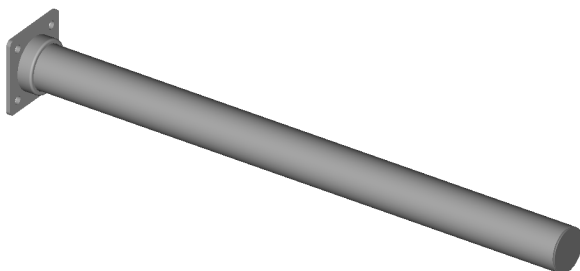
022 050 4687



Soporte para tubo de aleta de plástico fijo

Peso: 0,220 kg

022 050 4654



Tubo de aleta pintado en negro

Peso: 1,2 kg

022 050 4844 (L = 500 mm)

Peso: 1,6 kg

022 050 4841 (L = 800 mm)

ALETAS Y GUARDABARROS

Faldillas anti spray



Antispray para aleta 750 x 435 mm

022 050 00702

Antispray para aleta 750 x 550 mm

022 050 00705



Perfil antispray lateral de 3700 mm con perfil de aluminio para remachar

025 010 3511

FALDONES Y FALDILLAS DE GOMA



Faldón trasero con logotipo
022 070 2977



Juego de 2 faldillas traseras con logotipo
2400 x 330 mm
022 070 3162

Faldillas en calidad fotográfica

A partir del logo, los colores corporativos o la imagen de su empresa, se fabrican estas faldillas personalizadas.



DEFENSAS Y PROTECCIONES

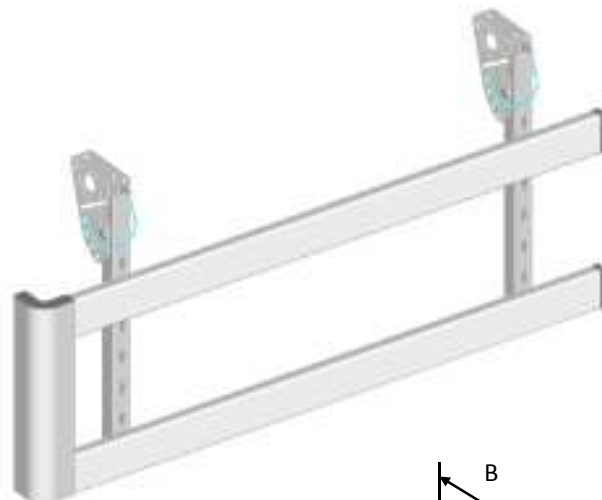
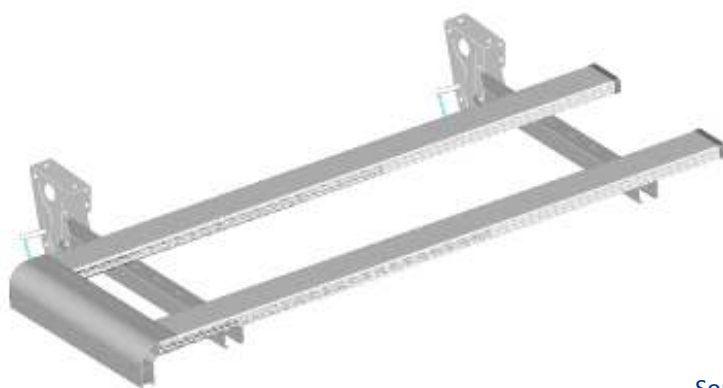
Anti-empotramiento lateral

KIT COMPLETO ANTIEMPOTRAMIENTO

Para los dos laterales

025 030 3170 (L = 3.500 mm)

025 030 3172 (L = 4500 mm)



Soporte anti-empotramiento cincado

695 (A) x 150 (B) x 50 (C) mm

Peso: 3,7 kg

025 020 01738

Conjunto de tornillería para kit antiempotramiento

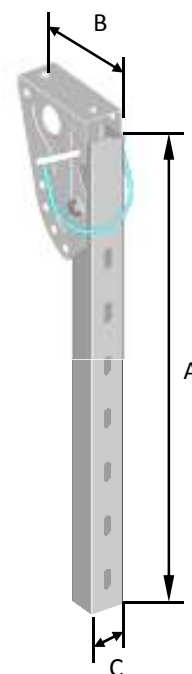
025 030 01817

Soporte anti-empotramiento pequeño pintado

550 (A) x 110 (B) x 40 (C) mm

Peso: 1,6 kg

025 020 02098



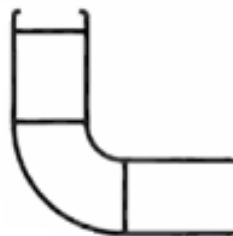
Perfil rectangular anti-empotramiento

100 x 300 mm

005 020 05319 (L = 3,5 m)

005 020 00773 (L = 4,5 m)

005 020 05319 (pedido mínimo 35 u,)



Perfil cantonera anti-empotramiento

100 x 30 mm

025 030 2418 (L = 0,5 m)

025 020 0733 (L = 6,1 m)



Tape de plástico para perfil

025 030 4763



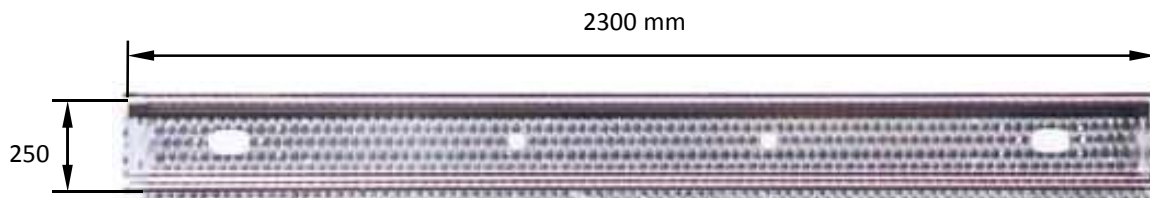
Tape de plástico para cantonera

025 030 4762

DEFENSAS Y PROTECCIONES Para-golpes traseros



Paragolpes en acero pintado
025 020 3500



Paragolpes en acero inoxidable
025 020 1825