

- ELEVADORES
- LIFTS
- ESCALERAS
- LADDERS

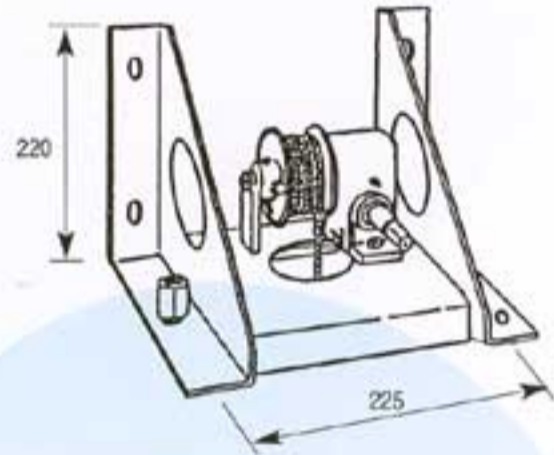


Auxiliar de Carrocerías S.A.

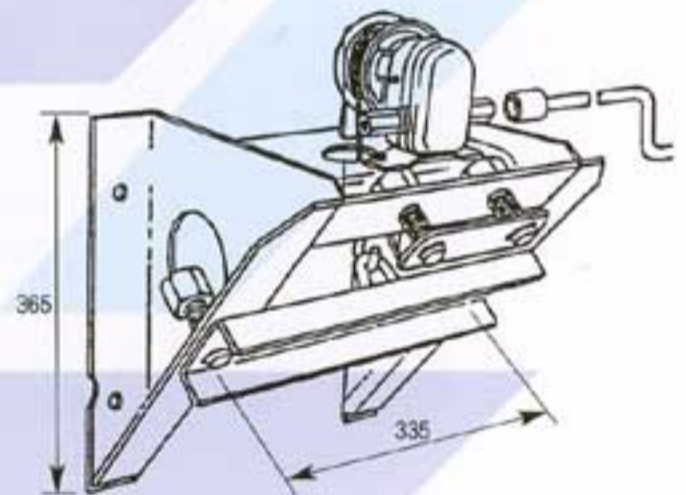
Tels. 976 57 24 27 • 976 57 26 94



con soportes rueda repuesto  
LIFTS / with spare tire brackets

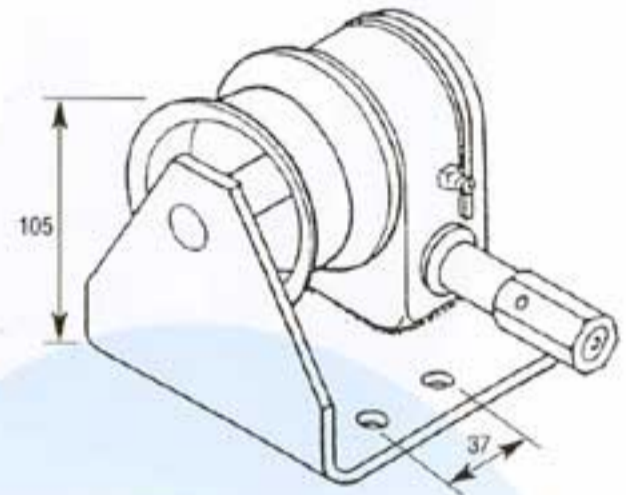


Ref. 2837 • Elevador con soporte para rueda de repuesto 10 agujeros, distancia entre centros 225 / Peso 12,000 kg.  
Lift with 10 hole spare tire bracket, 225 distance between centres / Weight 12.000 kg.

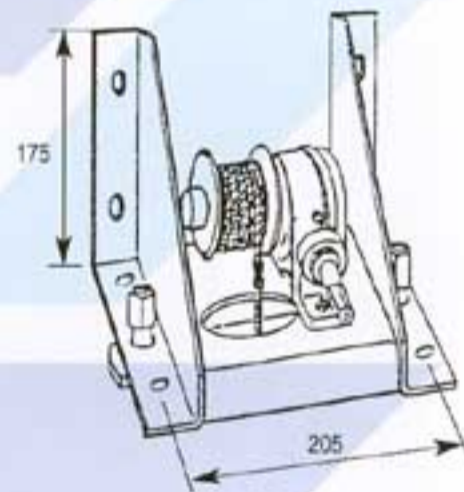


Ref. 2835 • Elevador con soporte inclinado para rueda de repuesto, distancia entre centros 335 / Peso 19,000 kg.  
Lift with spare tire tilted bracket, 335 distance between centres / Weight 19.000 kg.

con soportes rueda repuesto  
LIFTS / with spare tire brackets

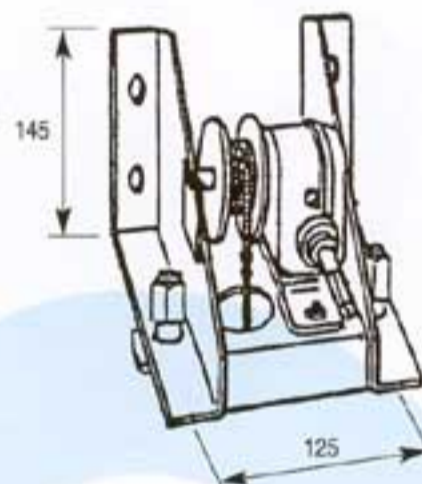


Ref. 2844 • Elevador de rueda estándar, distancia entre centros 70 / Peso 1,805 kg.  
Standard tire lift, 70 distance between centres / Weight 1.805 kg.

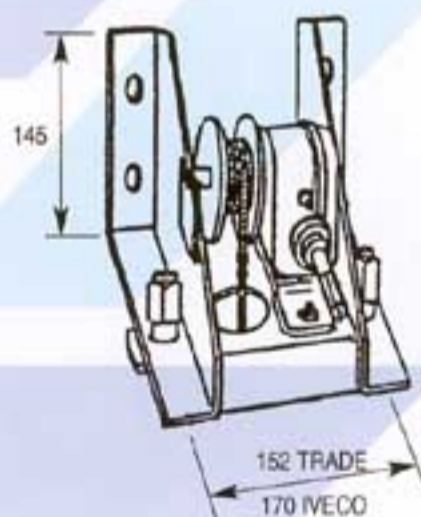


Ref. 2842 • Elevador con soporte para rueda de repuesto, distancia entre centros 205 / Peso 6,500 kg.  
Lift with spare tire bracket, 205 distance between centres / Weight 6.500 kg.

con soportes rueda repuesto  
LIFTS / with spare tire brackets

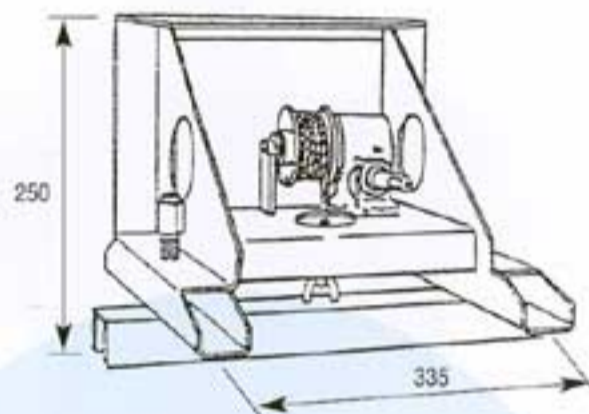


Ref. 2839 E • Elevador con soporte para rueda de repuesto 5 agujeros, distancia entre centros 125 / Peso 5,000 kg.  
Lift with 5 hole spare tire bracket, 125 distance between centres / Weight 5.000 kg.

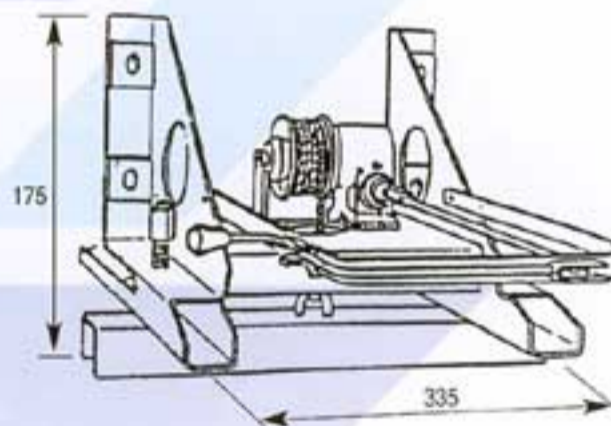


- Ref. 2840 • Elevador con soporte para rueda de repuesto EBRO, TRADE, IVECO, distancia entre centros 152 / Peso 5,500 kg.  
Lift with EBRO, TRADE, IVECO spare tire bracket, 152 distance between centres / Weight 5.500 kg.
- Ref. 2842 B • Elevador con soporte para rueda de repuesto 6 agujeros, distancia entre centros 170 / Peso 18,000 kg.  
Lift with 6 holes spare tire bracket, 170 distance between centres / Weight 18.000 kg.

con soportes rueda repuesto  
LIFTS / with spare tire brackets



- Ref. 2841 • Elevador con soporte para rueda de repuesto 10 agujeros, distancia entre centros 335, sin manivela espárrago largo para camión / Peso 16,000 kg.  
Lift with 10 hole spare tire bracket, 335 distance between centers, without long truck lever / Weight 16.000 kg.
- Ref. 2841 B • Elevador con soporte para rueda de repuesto 10 agujeros, distancia entre centros 335, sin manivela espárrago corto para camión / Peso 16,000 kg.  
Lift with 10 hole spare tire bracket, 335 distance between centers, without short truck lever / Weight 16.000 kg.



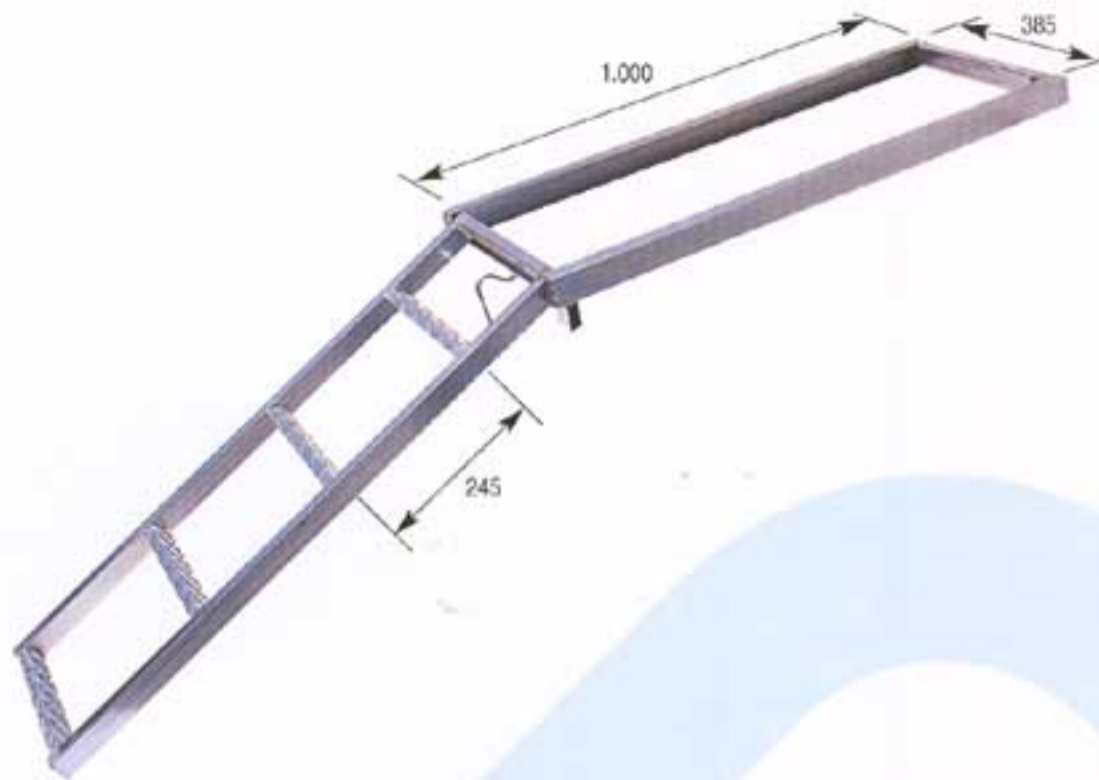
- Ref. 2836 B • Elevador con soporte para rueda de repuesto 15 x 22,5, distancia entre centros 335, espárrago corto con manivela para plataforma / Peso 18,000 kg.  
Lift with 15 x 22,5 spare tire bracket, 335 distance between centres, short bar with platform lever / Weight 18.000 kg.
- Ref. 2836 • Elevador con soporte para rueda de repuesto 15 x 22,5, distancia entre centros 335, espárrago largo con manivela para plataforma / Peso 18,000 kg.  
Lift with 15 x 22,5 spare tire bracket, 335 distance between centres, long bar with platform lever / Weight 18.000 kg.



Ref. 3124 • Peldaño acceso plataforma,  
acero cincado / Peso 1,460 kg.  
Platform access step  
zinc-plated / Weight 1.460 kg.

Escalera plegable de aluminio.  
Aluminium folding ladder.

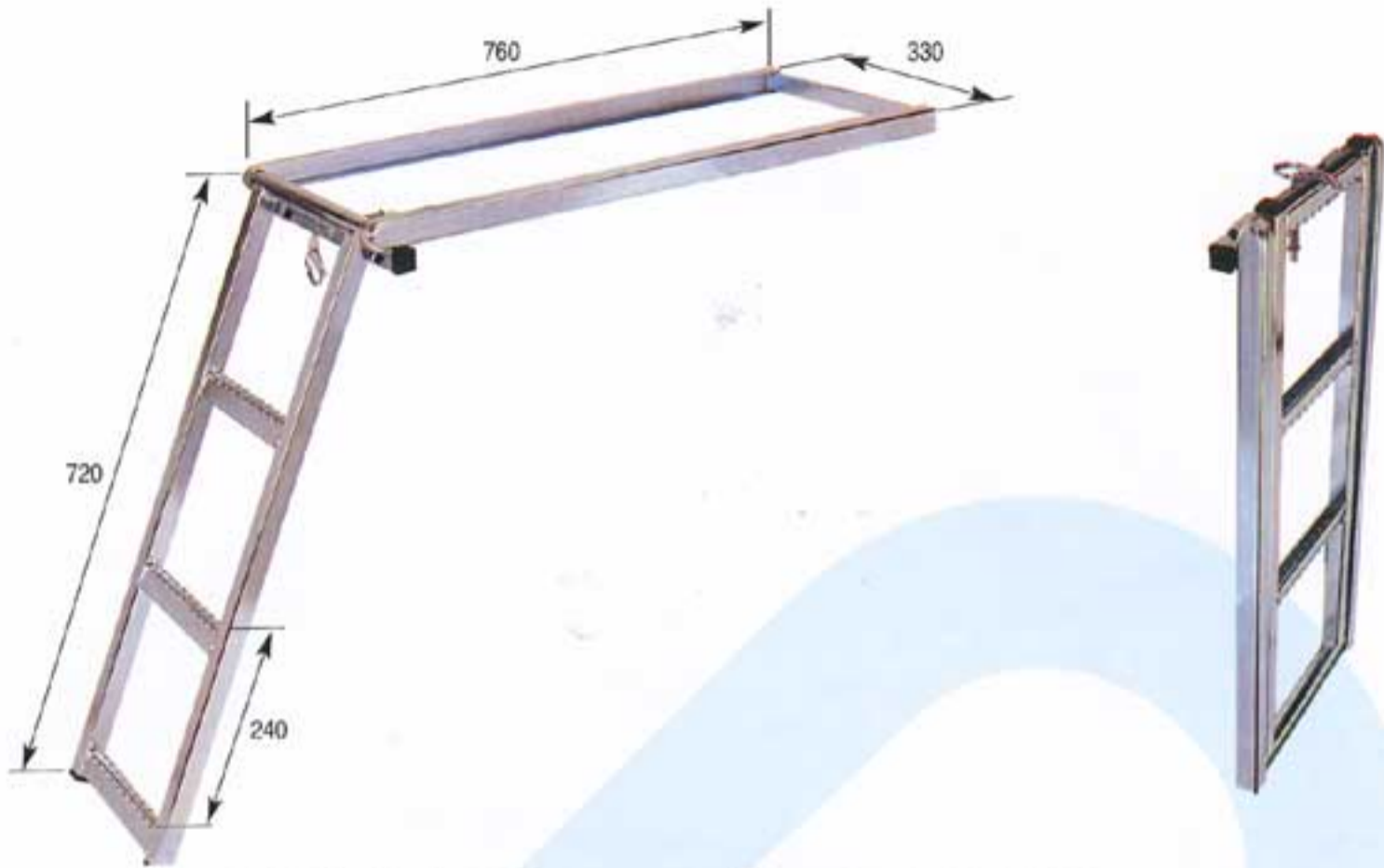
REF.	a	b	L	Nº Peld./Steps	Kg.
3127	420	230	1.500	5	2,675
3128	420	230	2.000	7	3,460
3129	420	230	2.500	9	4,245



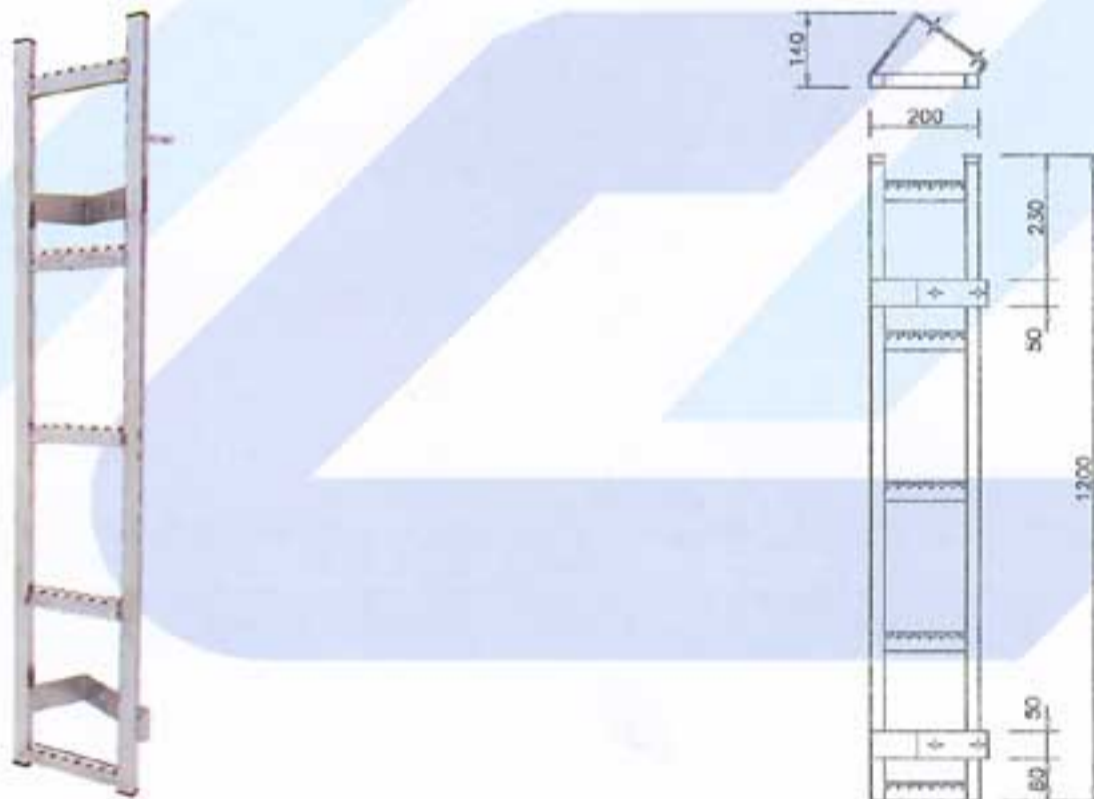
Ref. 3126 • Escalera de 1.000 mm. escamoteable, acero zincado / Peso 13.000 kg.  
1.000 mm. retractable stepladder, zinc-plated steel / Weight 13.000 kg.



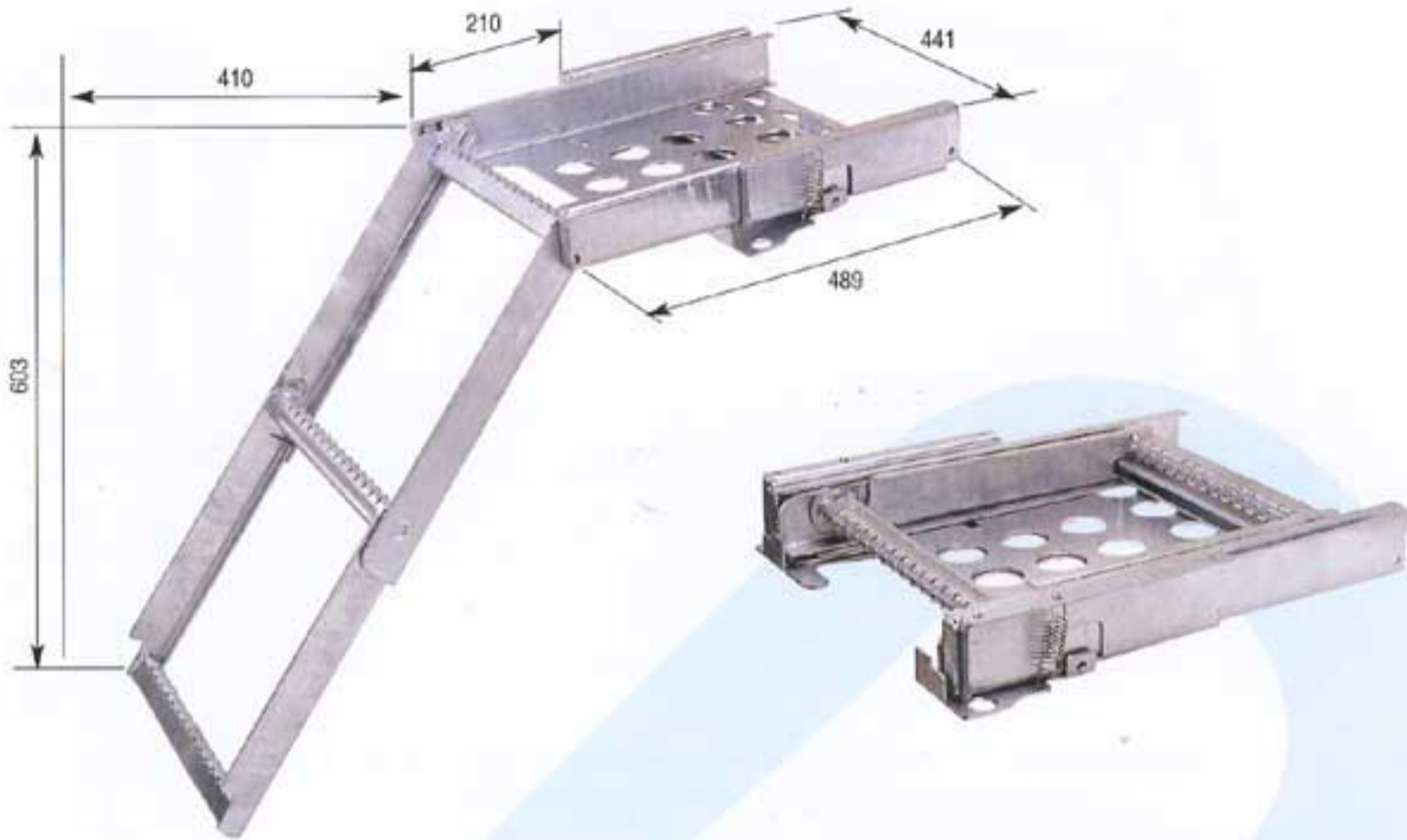
Ref. 3125 • Escalera de 800 mm. escamoteable, acero zincado / Peso 10.000 kg.  
800 mm. retractable stepladder, zinc-plated steel / Weight 10.000 kg.



Ref. 8110 • Escalera de 760 mm. escamoteable, acero zincado / Peso 5,040 kg.  
760 mm. ladder, folding, zinc-plated steel / Weight 5.040 Kg.



Ref. 8111 • Escalera para frentes, acero inoxidable / Peso 4,750 kg.  
Ladder for fronts, stainless steel / Weight 4.750 Kg.



Ref. 8112 • Escalera para frigorífico, acero zincado / Peso 14,555 kg.  
Ladder for cold-storage wagon, zinc-plated steel / Weight 14.555 Kg.