

- SUJECIÓN DE CARGA
- LOAD FIXING
- SUJETAPUERTAS
- DOOR FOLDERS

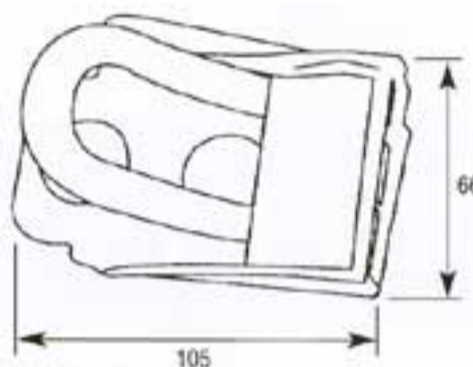


Auxiliar de Carrocerías S.A.

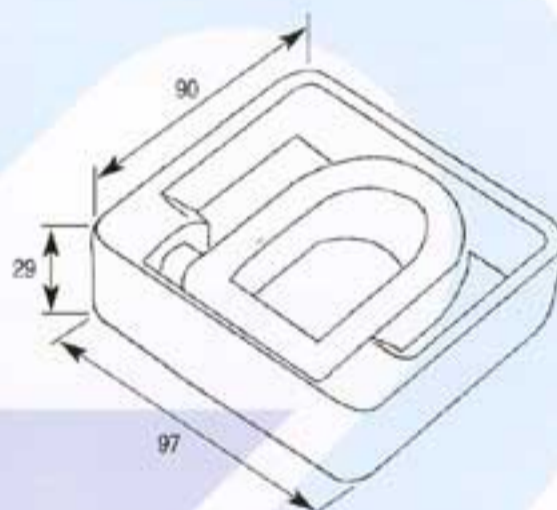
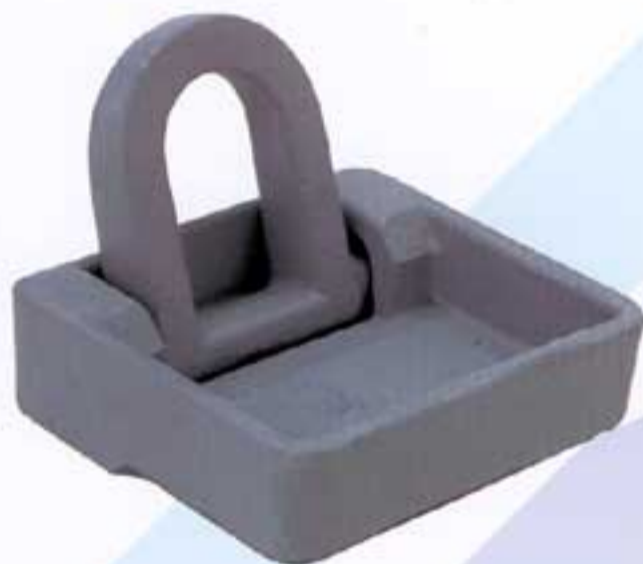
Tels. 976 57 24 27 • 976 57 26 94



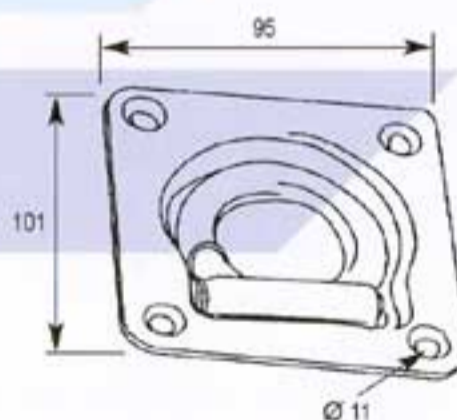
## Anillas LOAD FIXING / rings



Ref. 2360 • Anilla de amarre interior en banda de plataforma / Peso 0,570 kg.  
Interior tieing ring in platform band / Weight 0.570 kg.

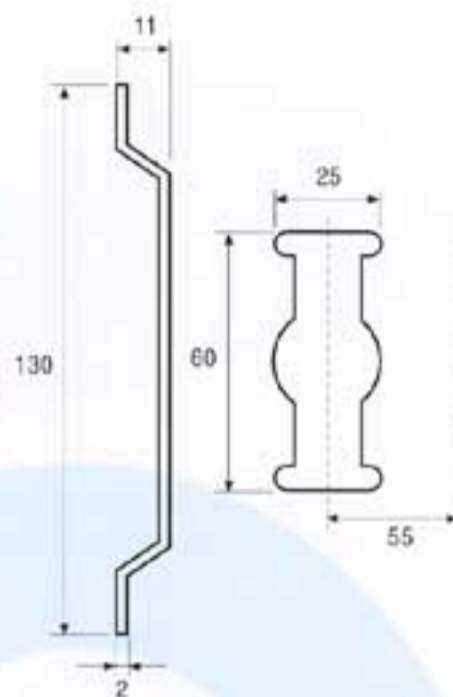


Ref. 2361 • Anilla empotrable / Peso 0,855 kg.  
Fittedable ring / Weight 0.855 kg.

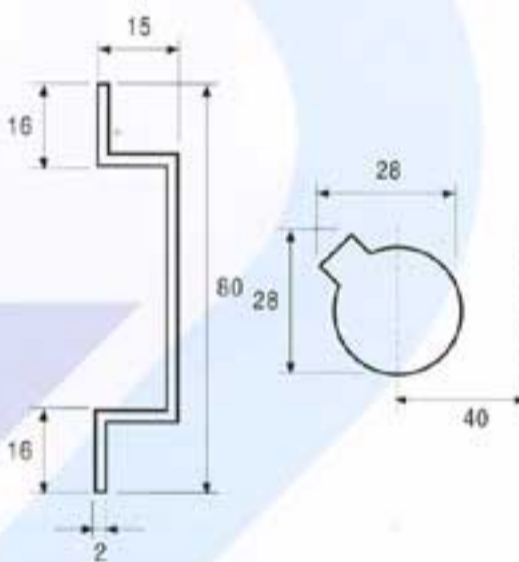


Ref. 3100 • Anilla empotrable para tensor sujeción de carga / Peso 0,315 kg.  
Fittedable ring for load fixing chest pull / Weight 0.315 kg.

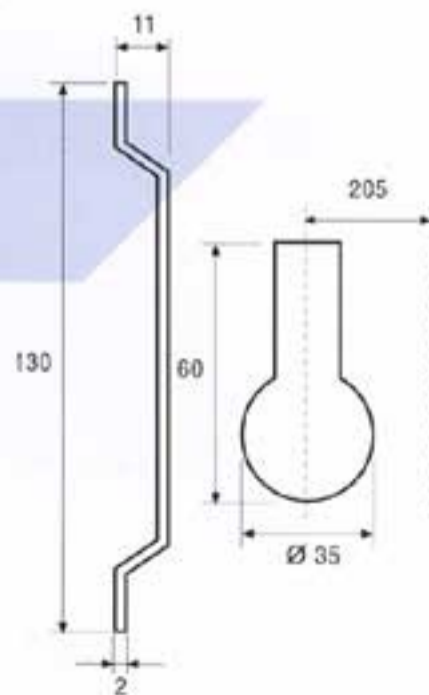
## omegas de amarre LOAD FIXING / tieing omegas



- Ref. 2382 • Omega de amarre de 130 x 3.060, acero zincado / Peso 7,100 kg.  
Zinc-plated steel 130 x 3,060 tieing omega / Weight 7.100 kg.
- Ref. 2382 I • Omega de amarre de 130 x 3.060, acero inoxidable / Peso 7,100 kg.  
Stainless steel 130 x 3,060 tieing omega / Weight 7.100 kg.
- Ref. 2382 AL • Omega de amarre de 130 x 3.060, aluminio / Peso 2,370 kg.  
Aluminium 130 x 3,060 tieing omega / Weight 2.370 kg.

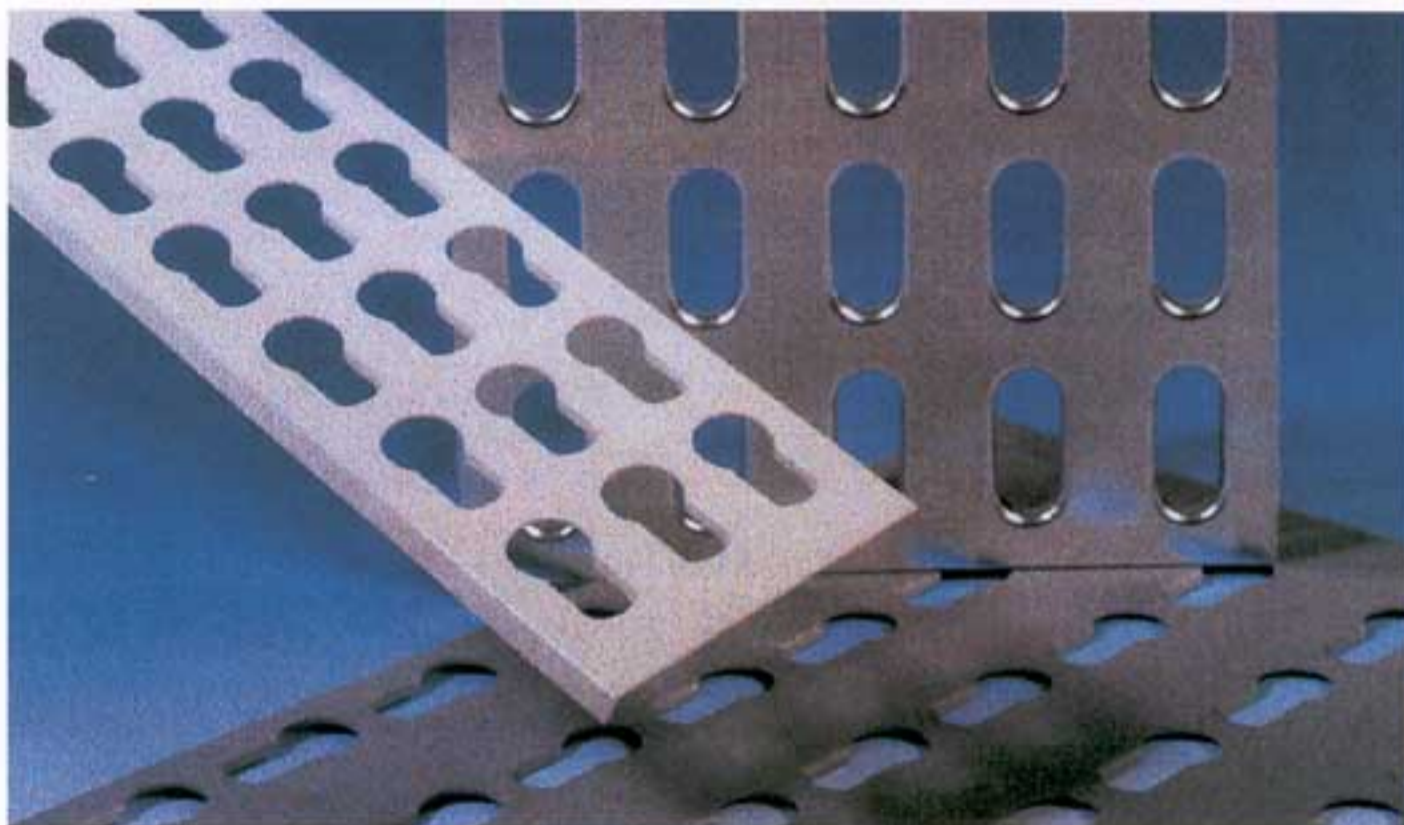


- Ref. 2381 • Omega de amarre de 80 x 3.030, acero zincado / Peso 3,200 kg.  
Zinc-plated steel 80 x 3,030 tieing omega / Weight 3.200 kg.

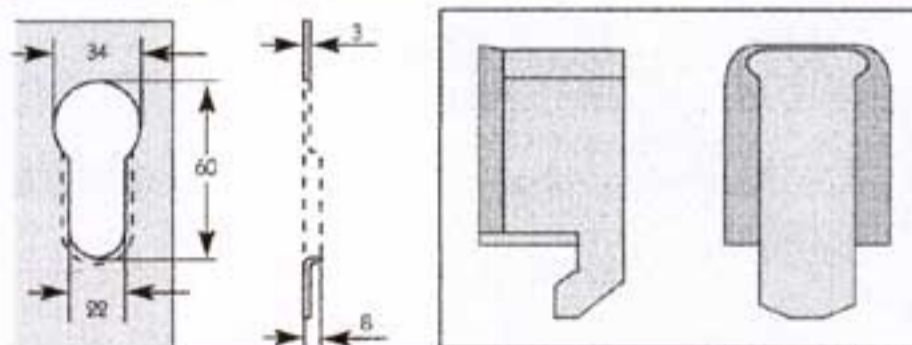


- Ref. 2383 C • Omega horizontal para fijación de barras para perchas de 130 x 3.000, zincada / Peso 5,700 kg.  
Horizontal omega for tieing 130 x 3,000 bench tubes, zinc-plated / Weight 5.700 kg.
- Ref. 2383 A • Omega horizontal para fijación de barras para perchas de 130 x 3.000, aluminio / Peso 5,700 kg.  
Horizontal omega for tieing 130 x 3,000 bench tubes, aluminium / Weight 5.700 kg.

chapas de amarre  
LOAD FIXING / tieing metal



Paneles de aluminio / Aluminium panel

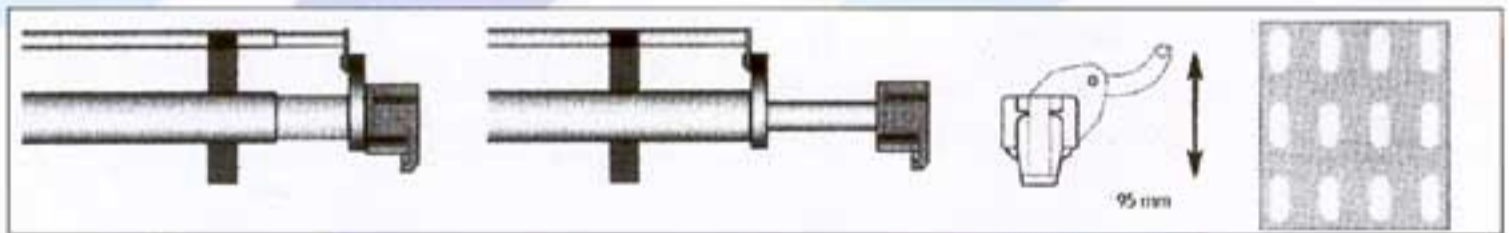


REF.	Largo Long	Ancho Wide	Grueso Thick	Paso horizontal Horizontal Way	Paso vertical Vertical Way	Peso Weight
2384	3.100 x	1.118 x	3 mm.	60 mm.	80 mm.	24 kg.
2384.1	2.850 x	1.118 x	3 mm.	60 mm.	80 mm.	21 kg.
2384.2	2.500 x	1.118 x	3 mm.	60 mm.	80 mm.	19 kg.

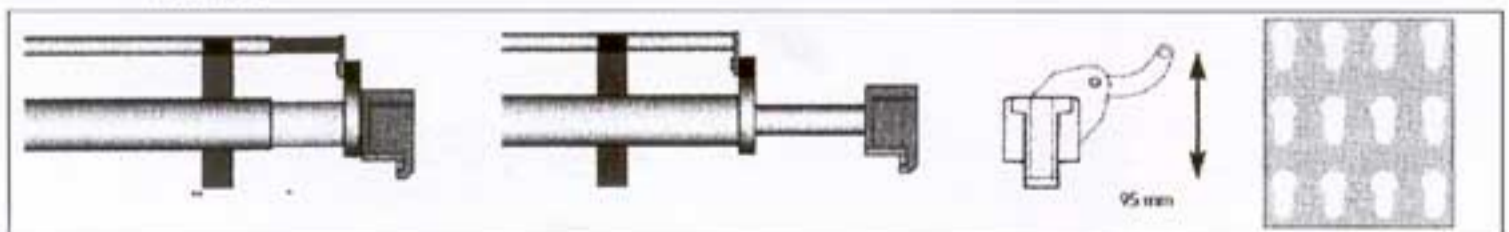


Barra telescópica de sujeción de carga / Load fixing telescopic tube

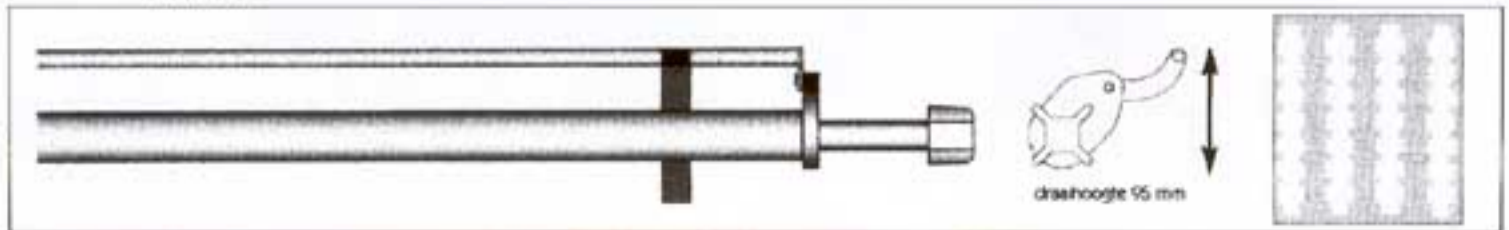
Ref. 2377



Ref. 2378

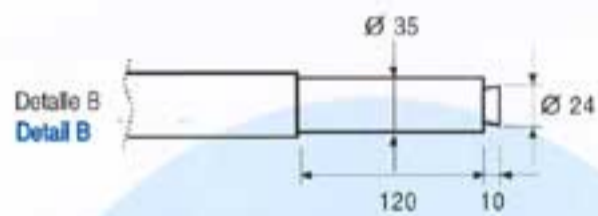
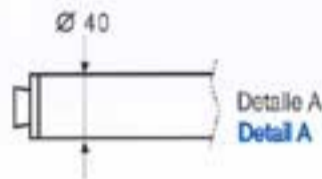
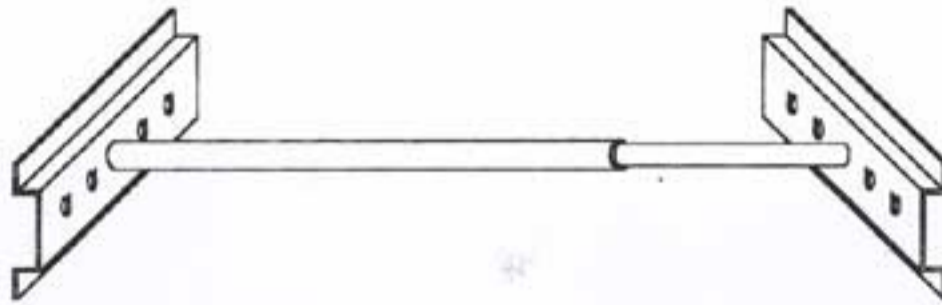


Ref. 2379

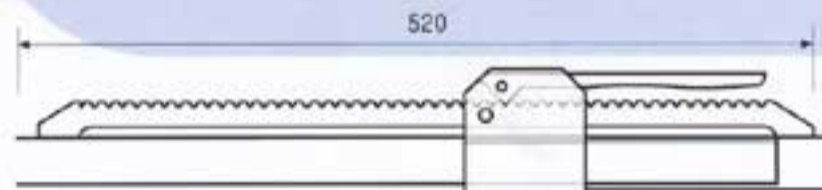


S1-0300

puntales y barras  
LOAD FIXING / posts and tubes



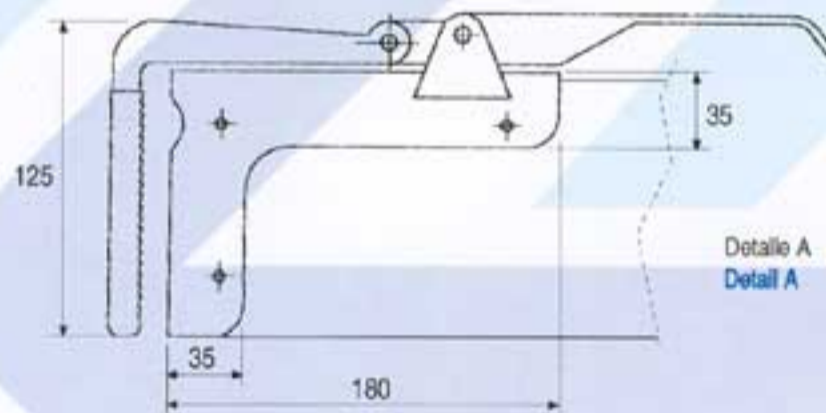
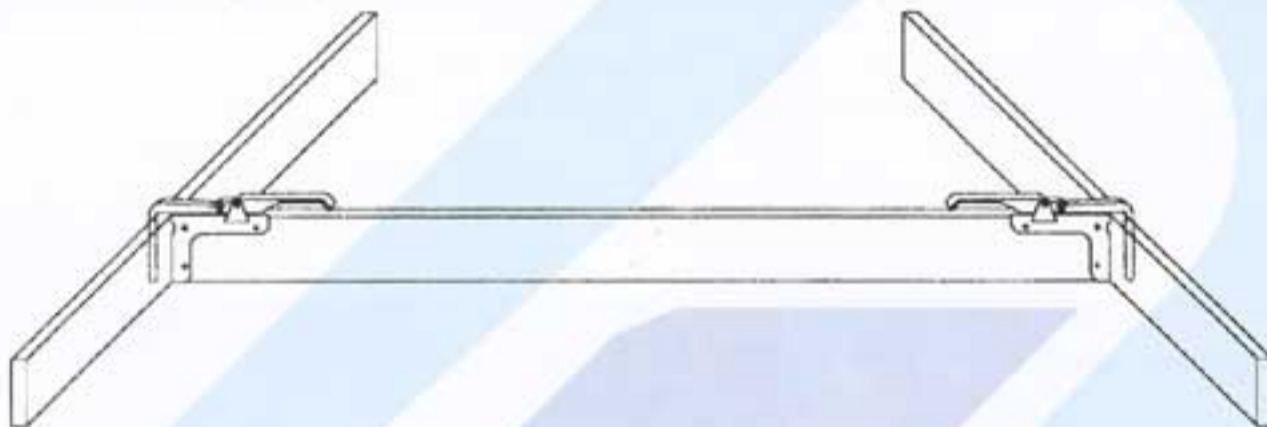
Ref. 2386 • Barra telescópica de sujeción carga, con muelle acero zincado / Peso 8,000 kg.  
Fixing load telescopic tube with zinc-plated steel spring / Weight 8.000 kg.



Ref. 2387 B • Puntal extensible para sujeción de carga, aluminio / Peso 4,500 kg.  
Extendable post for load fixing, aluminium / Weight 4.500 kg.



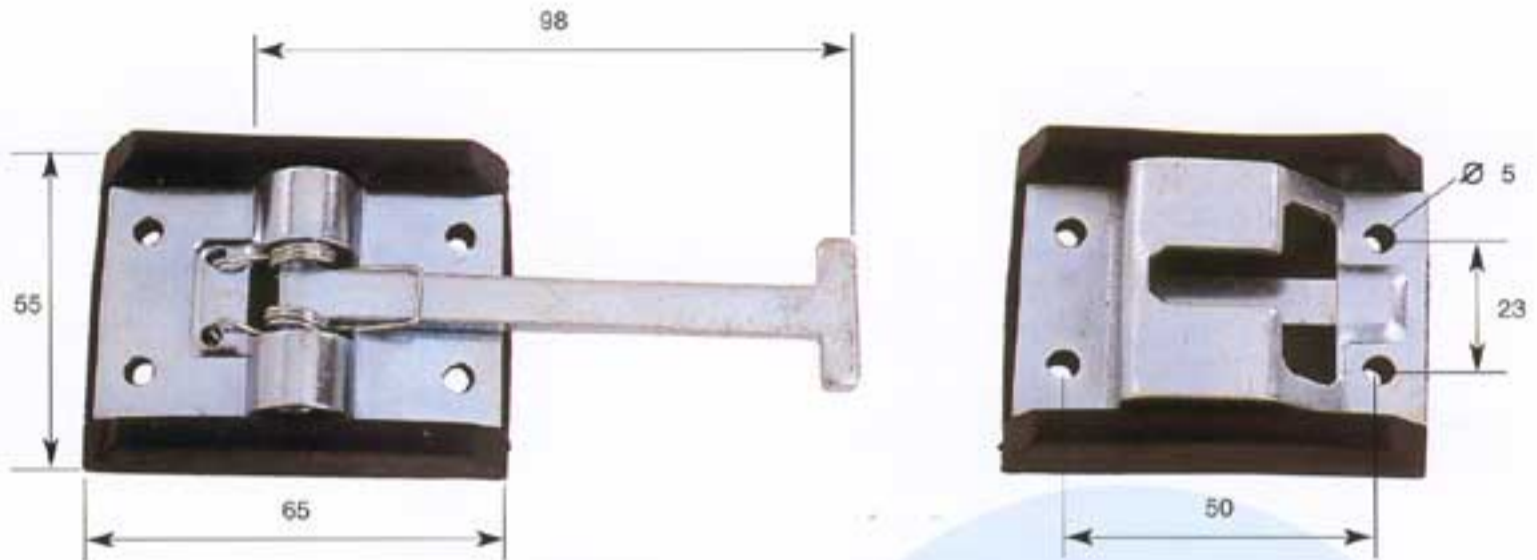
Ref. 3198 • Tabla de separación de carga con mordazas / Peso 9,000 kg.  
Load separation post with clamps / Weight 9.000 kg.



Ref. 3198 M • Mordaza para tabla de separación de carga.  
Clamp for load separation post.

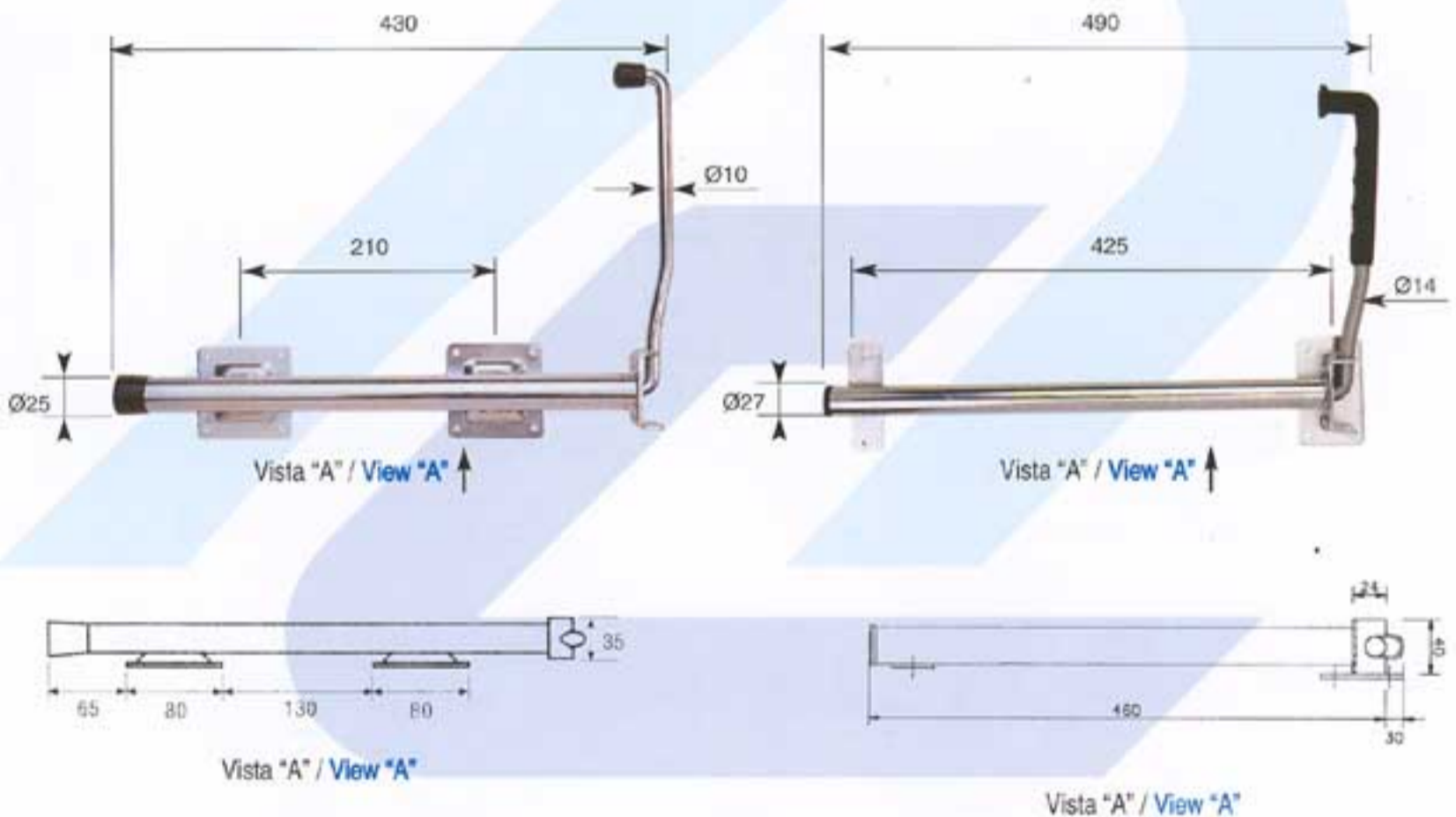


Ref. 2875.1 • Tabla de separación de carga.  
Load separation post.



Ref. 3150 • Sujetapuertas de T acero zincado / Peso 0,135 kg.  
Zinc-plated steel T door holder / Weight 0.135 kg.

Ref. 3150 I • Sujetapuertas de T acero inoxidable / Peso 0,135 kg.  
Stainless steel T - door holder / Weight 0.135 kg.



Ref. 2.389 • Retenedor de puertas para furgón, acero zincado / Peso 1,615 kg.  
Zinc-plated steel van door holder / Weight 1.615 kg.

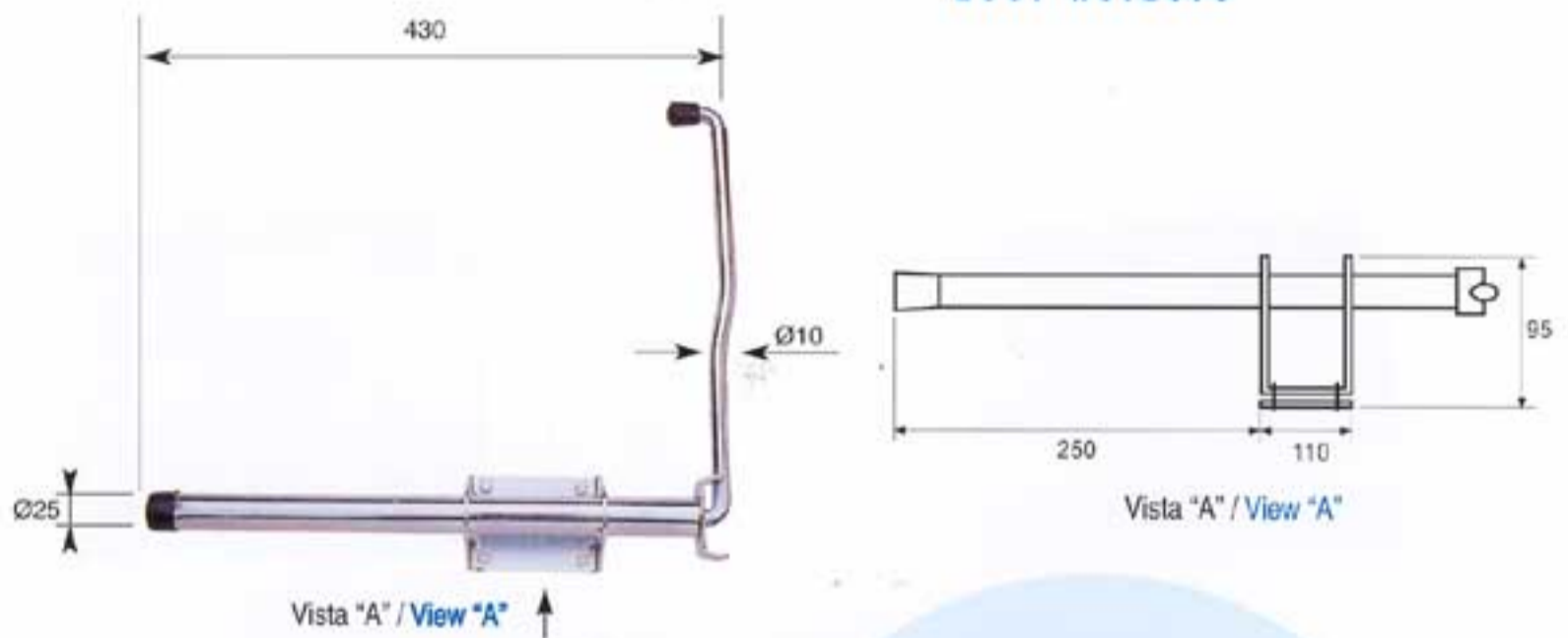
Ref. 2.389.I • Retenedor de puertas para furgón, acero inoxidable / Peso 1,615 kg.  
Stainless steel van door holder / Weight 1.615 kg.

Ref. 8.116 • Retenedor de puertas para furgón, acero zincado  
Peso 1,715 kg.

Door retainer for truck, zinc-plated steel / Weight 1.715 Kg.

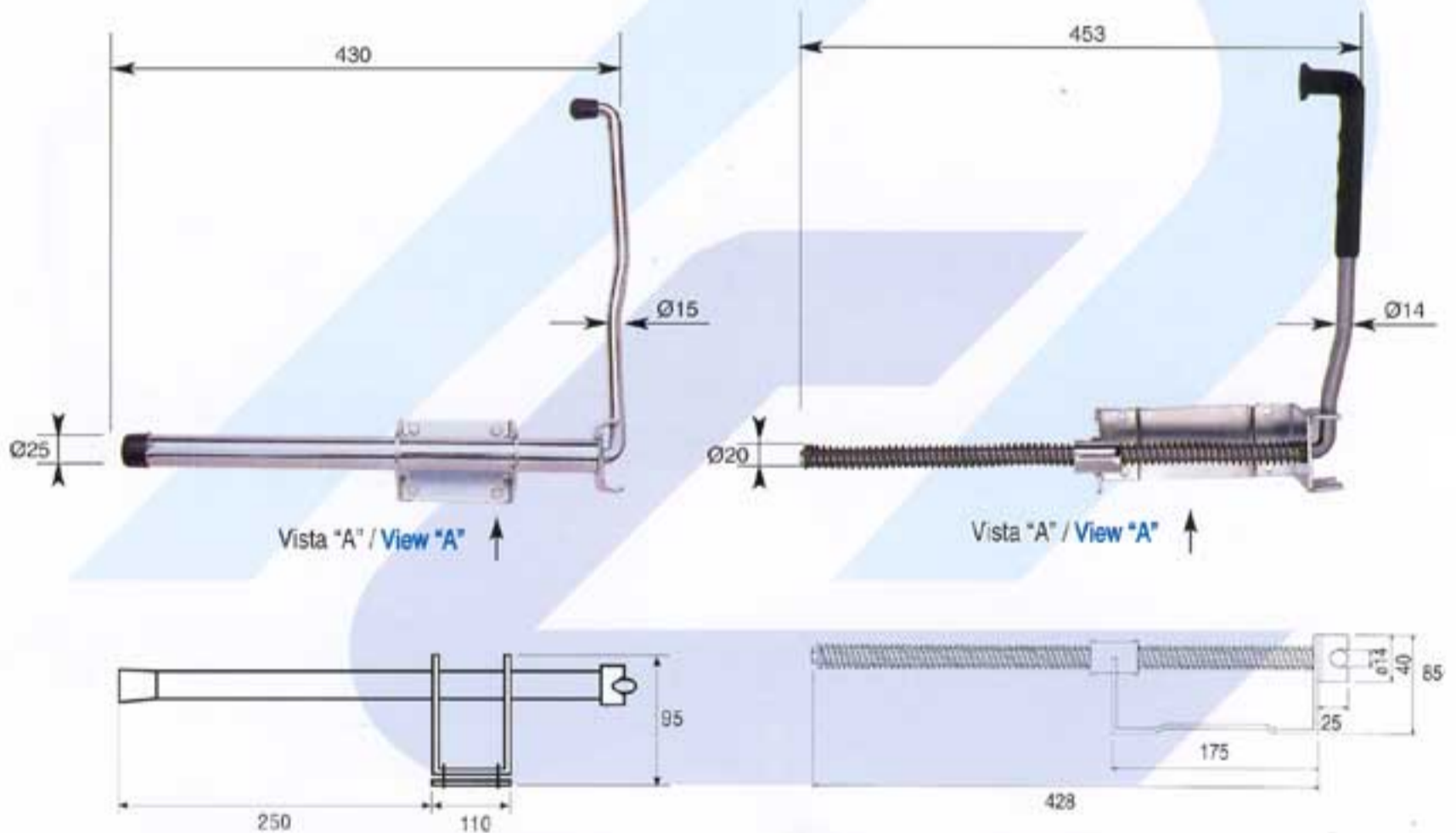
Ref. 8.116 .I • Retenedor de puertas para furgón, acero inoxidable  
Peso 1,715 kg.

Door retainer for truck, stainless steel / Weight 1.715 Kg.



Ref. 2.389 B • Retenedor de puertas para plataforma, acero zincado / Peso 2,050 kg.  
Door holder for platform, zinc-plated steel / Weight 2.050 kg.

Ref. 2.389 B.I • Retenedor de puertas para plataforma, acero inoxidable / Peso 2,050 kg.  
Door holder for platform, stainless steel / Weight 2.050 kg.



Ref. 2.389 F • Retenedor de puertas reforzado para furgón frigorífico, acero zincado / Peso 2,375 kg.  
Reinforced door holder for freezer truck, zinc-plated steel / Weight 2.375 kg.

Ref. 2.389 F.I • Retenedor de puertas reforzado para furgón frigorífico, acero inoxidable / Peso 2,375 kg.  
Reinforced door holder for freezer truck, stainless steel / Weight 2.375 kg.

Ref. 8115 I • Retenedor de puertas para plataforma, acero inox. / Peso 1,852 Kg.  
Door retainer for platform, stainless steel / Weight 1,852 Kg.