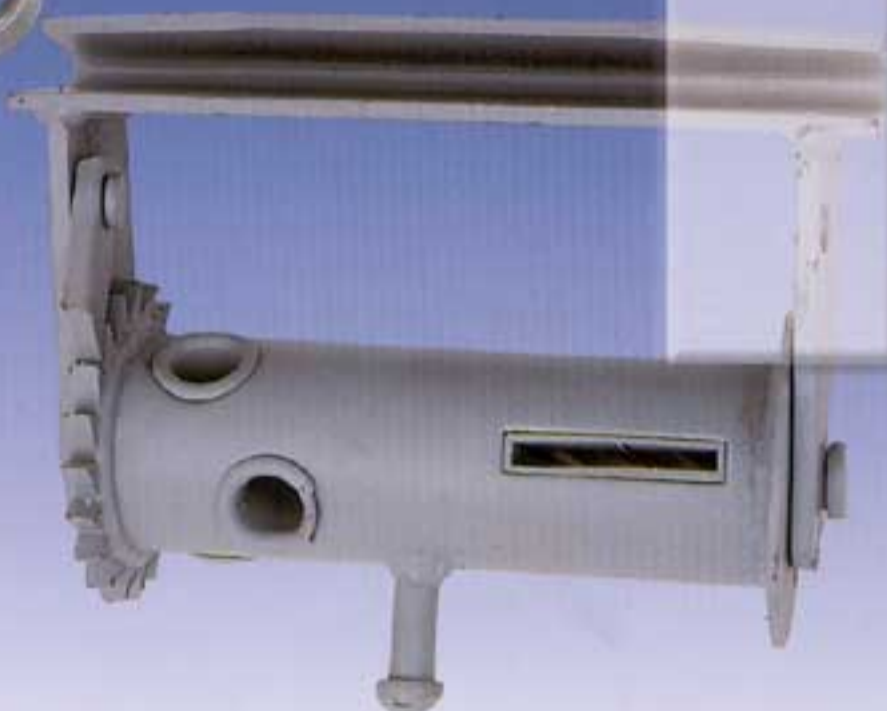


- TABLEROS
- BOARDS
- TENSORES
- TURNBUCKLES
- TORNOS
- WINCHES



Auxiliar de Carrocierías S.A.

Tels. 976 57 24 27 • 976 57 26 94



# FINNFOREST

## RESPALDO DE TRADICIÓN Y CALIDAD

Finnforest es uno de los primeros fabricantes de contrachapados especiales en Europa con inicios en el año 1920. Finnforest pertenece al grupo Metsälitto, sociedad cooperativa de 135.000 propietarios privados de bosques finlandeses, con gestión de fabricación de papel, cartón, celulosa y otros productos forestales.

Finnforest tiene una amplia gama de tableros desarrollados para vehículos de transporte, construcción naval y moldes para encofrado de hormigón.

Finnforest es conocido entre su clientela como empresa fácil de contactar, siempre dispuesta a desarrollar nuevas soluciones con sus clientes ofreciendo productos competitivos en relación a su calidad, precio y servicio puntual de entrega.

Toda la materia prima utilizada por Finnforest proviene de bosques bien mantenidos, donde el crecimiento anual es superior a la tala.

## TRADITION AND QUALITY GUARANTEE

Finnforest is one of the first special plywood manufacturer in Europe, starting in 1920. Finnforest belongs to Metsälitto group, co-operative society with 135.000 Finnish forest owners, with manufacture administration of paper, cardboard cellulose and other forestal products.

Finnforest has a wide variety of transport vehicle boards, naval building and concrete planking moulds.

Known by its customers as an easy firm to contact, Finnforest is always ready to develop new solutions, offering quality-price competitive products and punctual delivery.

The raw material used by Finnforest comes from well kept forests, where the annual growing is uper the felling.

### CARGA PERMITIDA PARA TABLEROS ALLOWED BOARDS LOAD

kg/m<sup>2</sup>  
 espesor Carga distribuida uniformemente / Uniform load distribution  
 thickness vano mm.  
 mm. interval mm.

	300	300	500	600	800	1.000	1.200
15	6.570	6.570	1.930	1.110	470	240	140
18	7.770	7.770	3.080	1.780	750	380	220
21	8.970	8.970	4.400	2.670	1.120	570	330
24	10.170	10.170	5.540	3.810	1.600	820	470
30	12.550	12.550	7.530	5.710	2.940	1.500	870

Encolado: FINNFOREST está fabricado con encolado fenólico resistente al agua hirviendo.

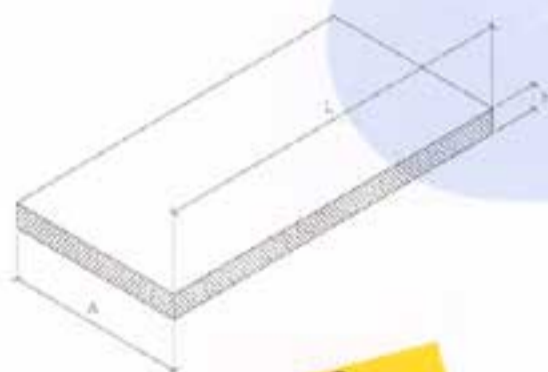
Normas que cumple el encolado: SF 2415, DIN 68705/BFU 100, BS 6566 PART 8/Type WBP.

Tolerancias: Según la norma SFS 4093/1988. Para más detalles ver otros folletos de Finnforest.

Glueing: FINNFOREST is manufactured with fenolic glue, boiling water proof.

Regulations observed by glueing: SF 2415, DIN 68705/BFU 100, BS 6566 PART 8/Type WBP.

Tolerances: Just as SFS 4093/1988 regulation. More details in other Finnforest brochures.

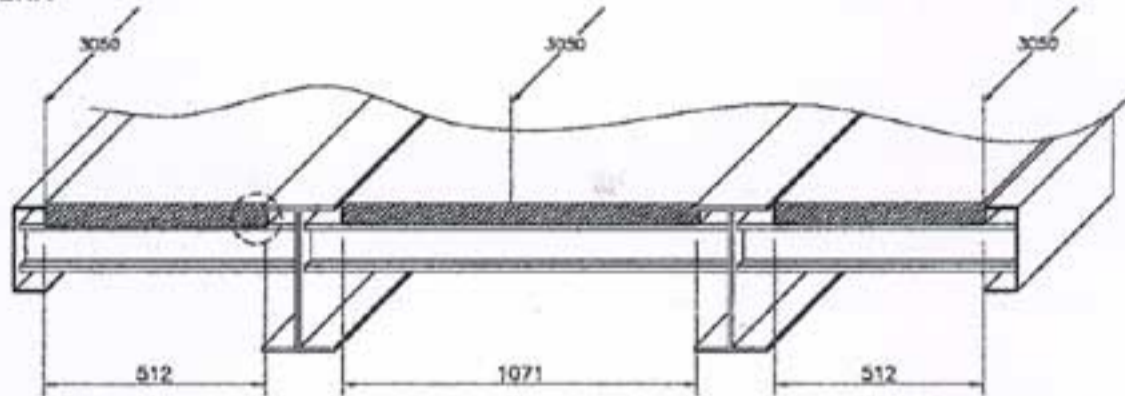


**OTRAS MEDIDAS  
CONSÚLTENOS  
CONSULT OTHER  
MEASURES**

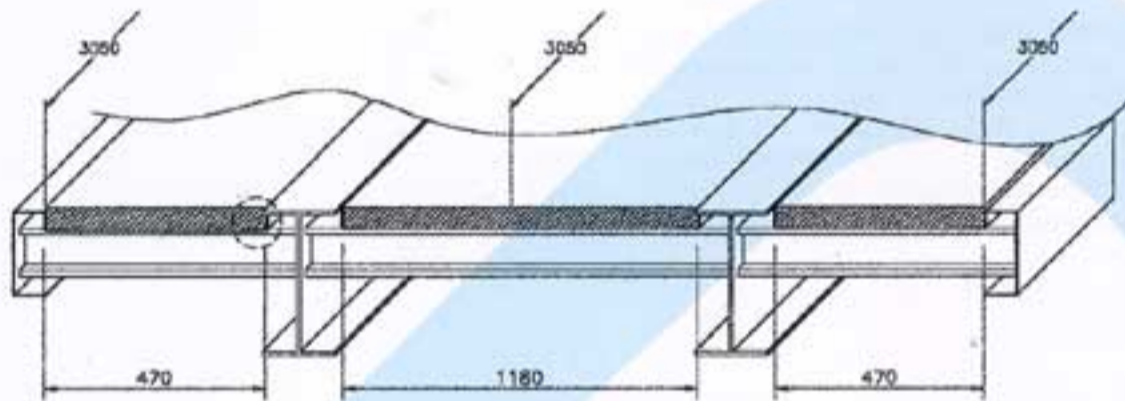
REF.	L	A	h	Kg.
2880	2.440	1.525	9	23,500
2881	2.440	1.525	15	39,000
2882	2.440	1.525	21	55,000
2883	2.440	1.525	24	63,000
2884	2.440	1.230	30	63,000
2885	2.440	1.525	30	78,500
2886	3.050	1.230	30	79,000
2887	3.050	1.525	30	98,000
2888	2.150	1.525	18	41,500
2889	3.050	1.080	30	69,500



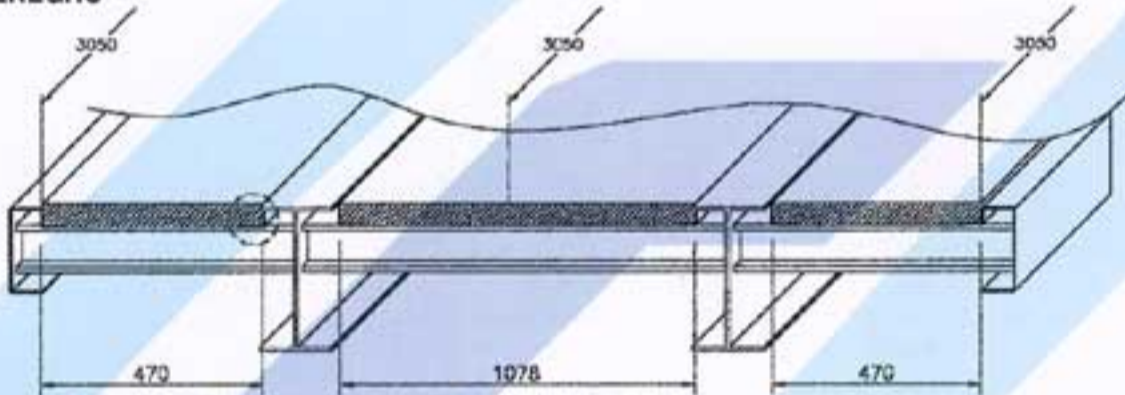
MOD. LECIÑENA



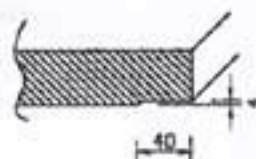
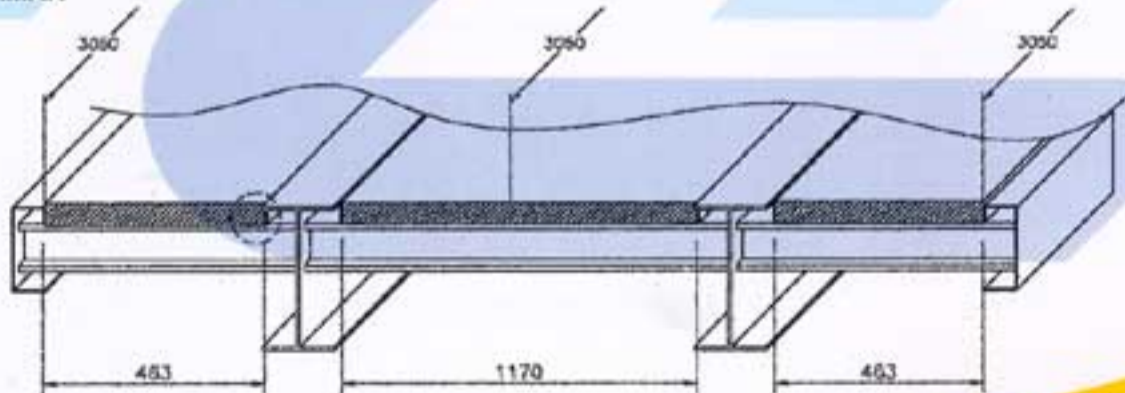
MOD. LECITRAILER



MOD. MONTENEGRO

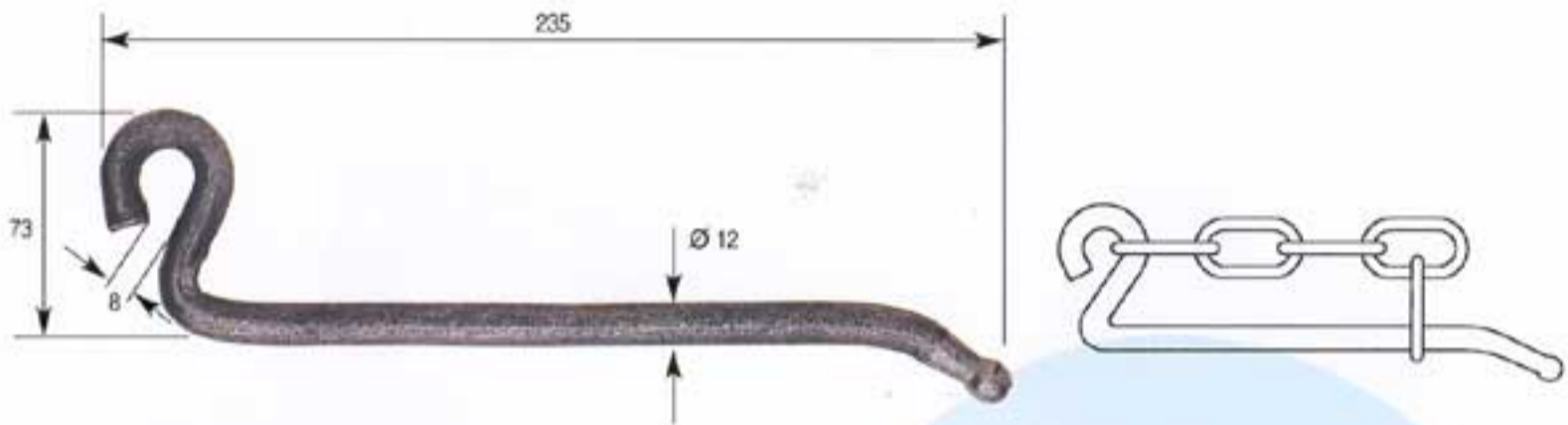


MOD. INTA-EIMAR



DETALLE REBAJE TABLERO / REDUCTION BOARD DETAIL

FABRICAMOS TABLEROS  
SEGÚN NECESIDADES  
BOARDS ACCORDING TO  
NECESSITIES



Ref. 2645 • Tensor de 12 de cadena acero / Peso 0,270 kg.  
Steel chain turnbuckle / Weight 0.270 kg.



Ref. G9 (2288) • Tensor de cadena forjado / Peso 0,330 kg.  
Forged chain turnbuckle / Weight 0.330 kg.



REF.	La	Lc	Ø	Kg.
2300	350	255	15	0,470
2301	425	305	19	1,050

Ref. 2300 • Tensor de 1/2" galvanizado.  
Galvanized 1/2" turnbuckle.

Ref. 2301 • Tensor de 5/8" galvanizado.  
Galvanized 5/8" turnbuckle.

# TENSORES

para lonas  
for canvas chest pulls



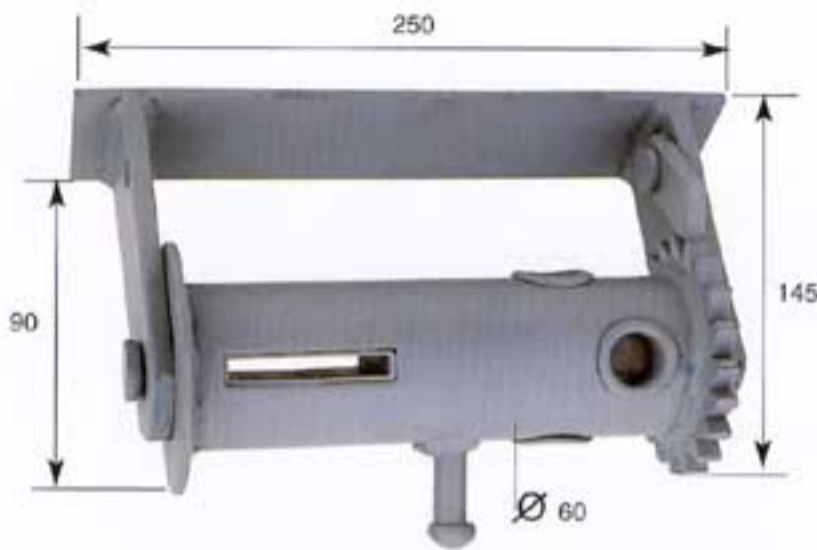
Ref. 2910 • Tensor de lona normal / Peso 1,650 kg.  
Regular canvas chest pull / Weight 1.650 kg.



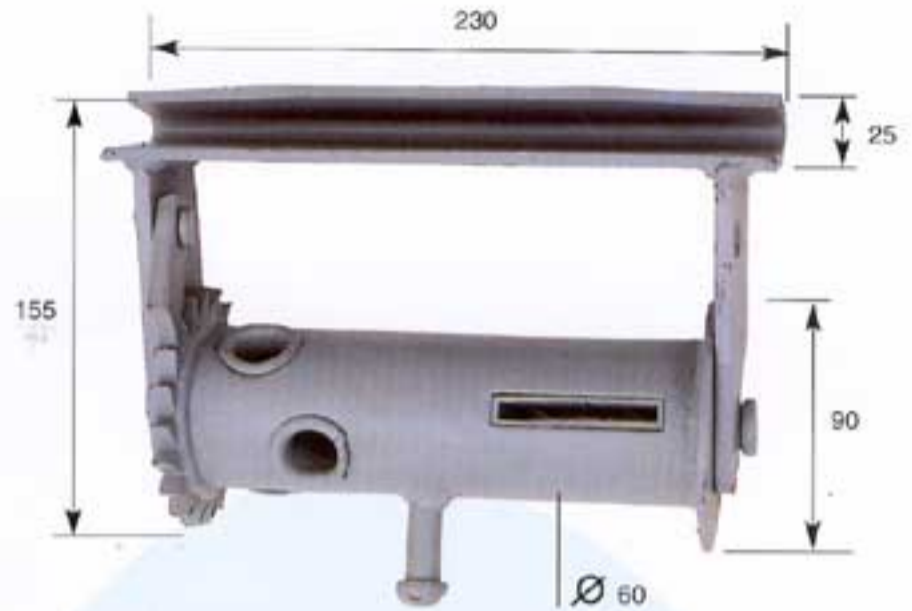
Ref. 2910.T • Tensor de lona, palanca articulada / Peso 2,965 kg.  
Canvas chest pull, articulated lever / Weight 2.965 kg.



Ref. 2910.F • Tensor de lona, palanca extensible / Peso 2,545 kg.  
Canvas chest pull, extendable lever / Weight 2.545 kg.

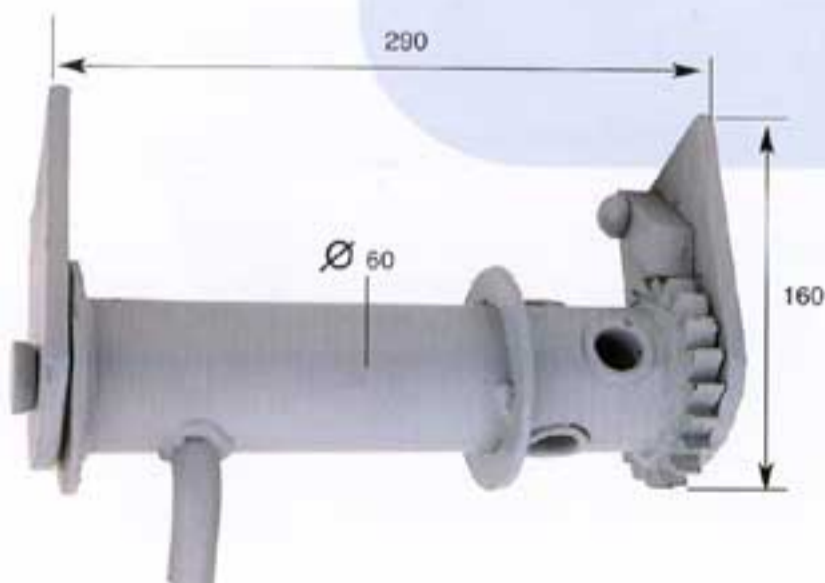
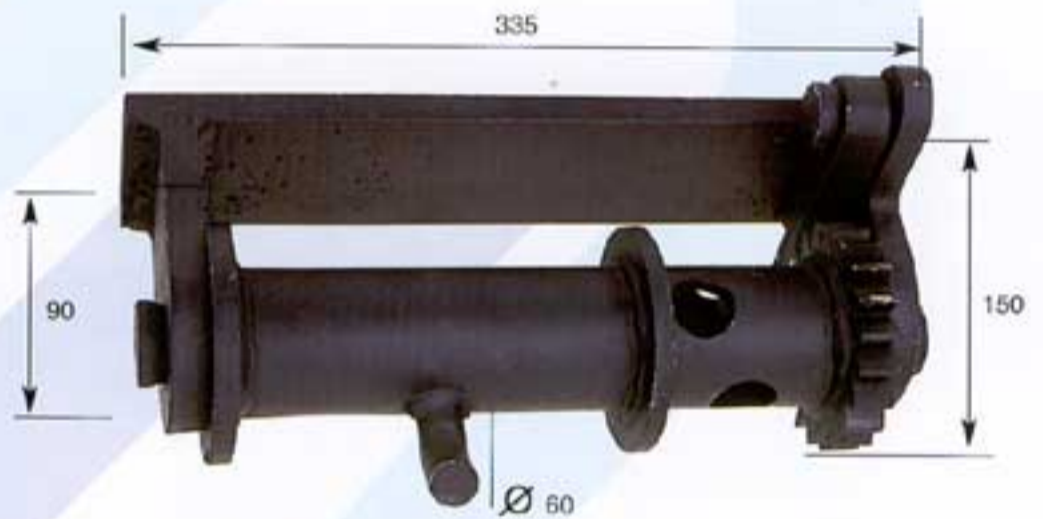


Ref. 2900 • Torno fijo para cinta y cable / Peso 2,330 kg.  
Fixed winch for belt and cable / Weight 2.330 kg.

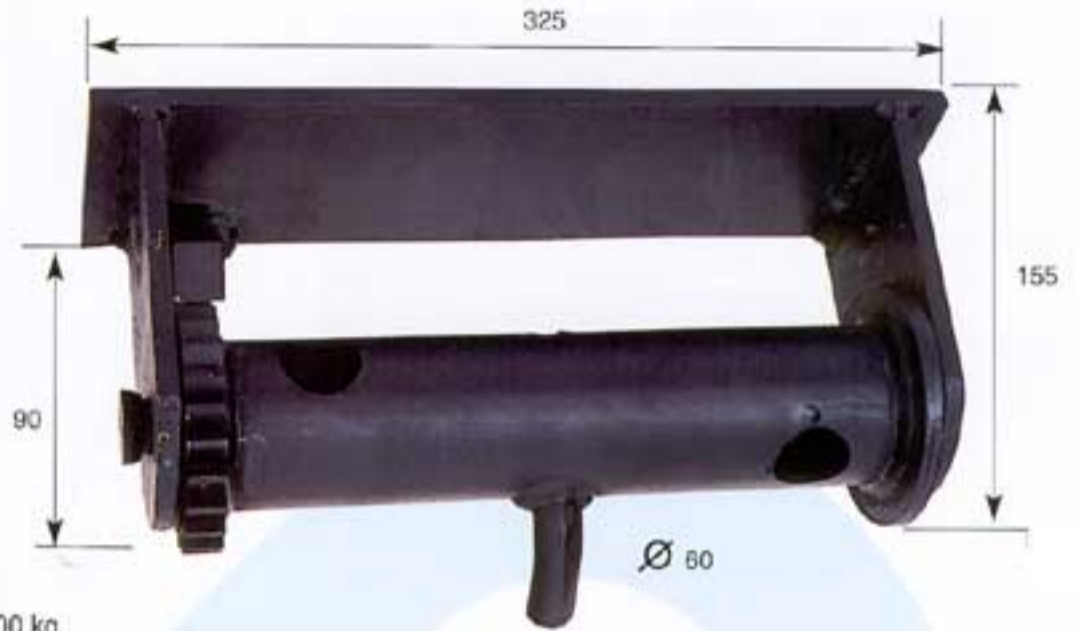


Ref. 2901 • Torno móvil para cinta y cable / Peso 2,800 kg.  
Mobile winch for belt and cable / Weight 2.800 Kg.

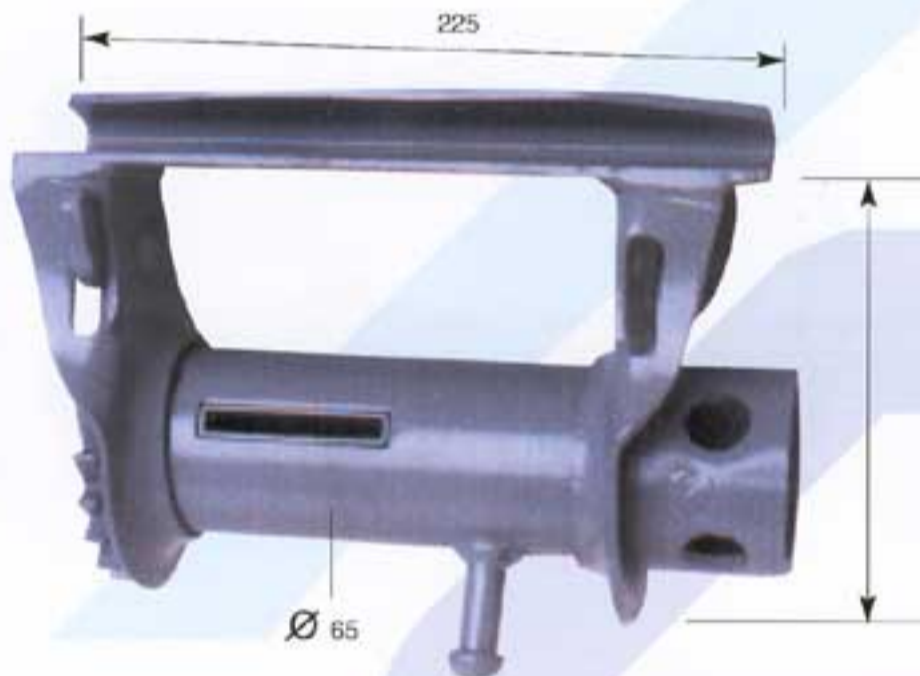
Ref. 2903 • Torno especial gran tonelaje / Peso 10,500 kg.  
Special large-tonnage winch / Weight 10.500 Kg.



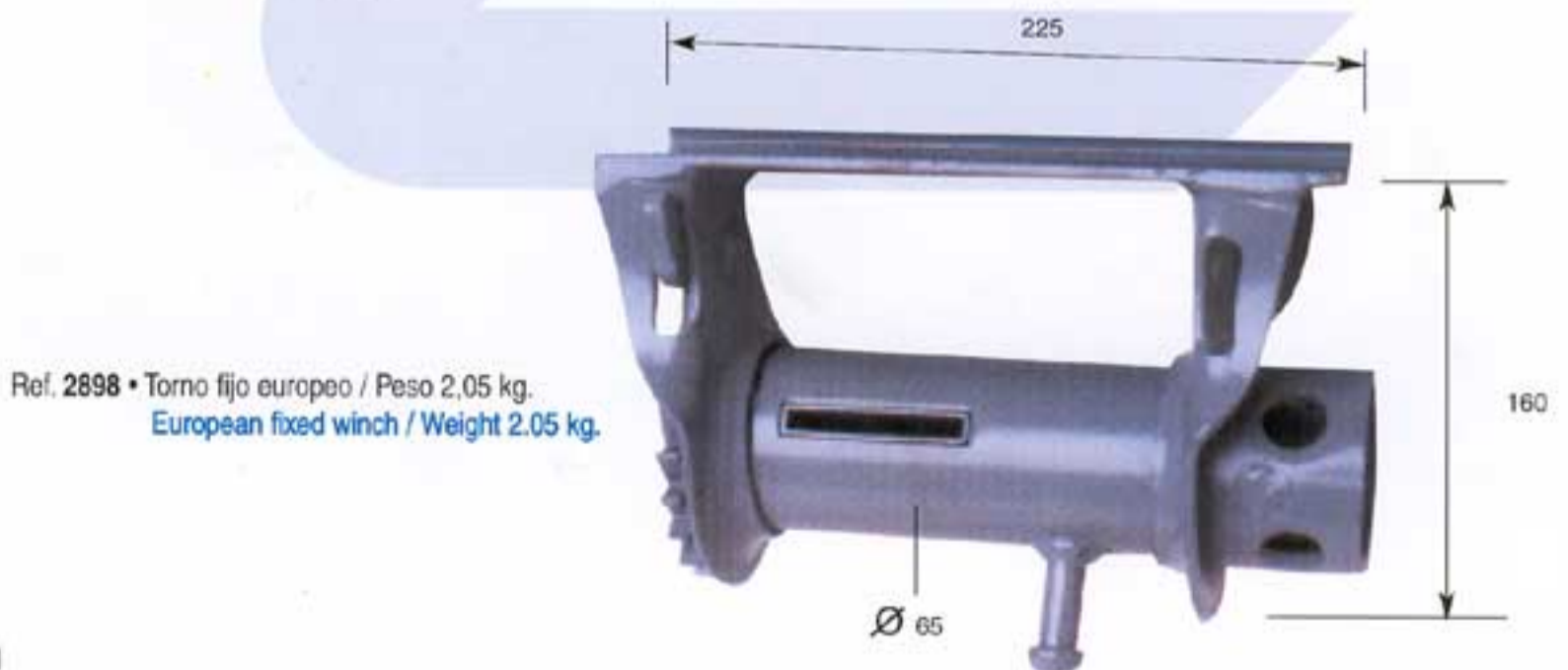
Ref. 2897 • Torno gran tonelaje. s / base. / Peso 3,850 kg.  
Large-tonnage winch / weight 3,850 Kg.



Ref. 2904 • Torno gran tonelaje con base / Peso 6,500 kg.  
Large-tonnage winch with basis / Weight 6.500 Kg.



Ref. 2899 • Torno movable europeo / Peso 2,140 kg.  
European mobile winch / Weight 2.140 kg.



Ref. 2898 • Torno fijo europeo / Peso 2,05 kg.  
European fixed winch / Weight 2.05 kg.