

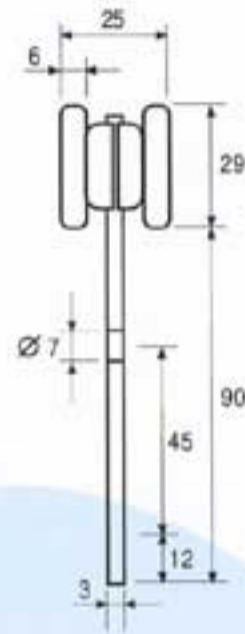


- CARRUCHAS
- PULLEYS
- KIT ANTIEMPOTRAMIENTO
- ANTIEMBEDDED KIT
- SOPORTES AMARRE CHASIS
- CHASSIS TIEING BRACKETS
- TRANSPORTE DE CARNE
- MEAT TRANSPORT
- FALDONES
- FLAPS

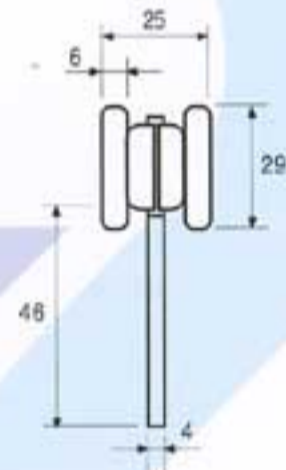


Auxiliar de Carrocerías S.L.

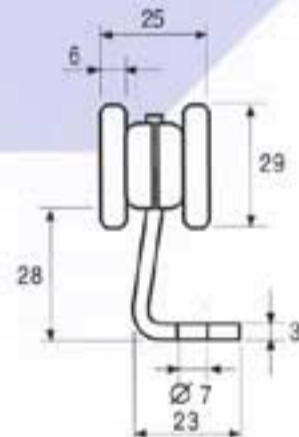
Tels. 976 57 24 27 • 976 57 26 94



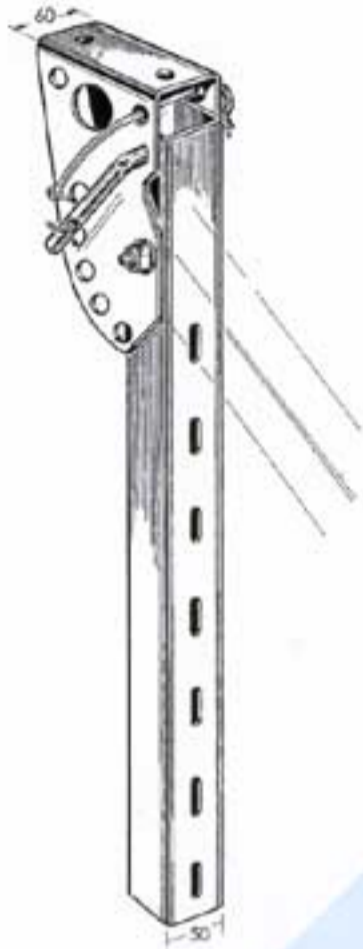
Ref. 2956 • Carrucha doble de nylon para lona con pletina / Peso 0,155 kg.
Double nylon pulley for canvas with strip / Weight 0.155 kg.



Ref. 2956.1 • Carrucha doble de nylon para lona / Peso 0,135 kg.
Double nylon pulley for canvas / Weight 0.135 kg.



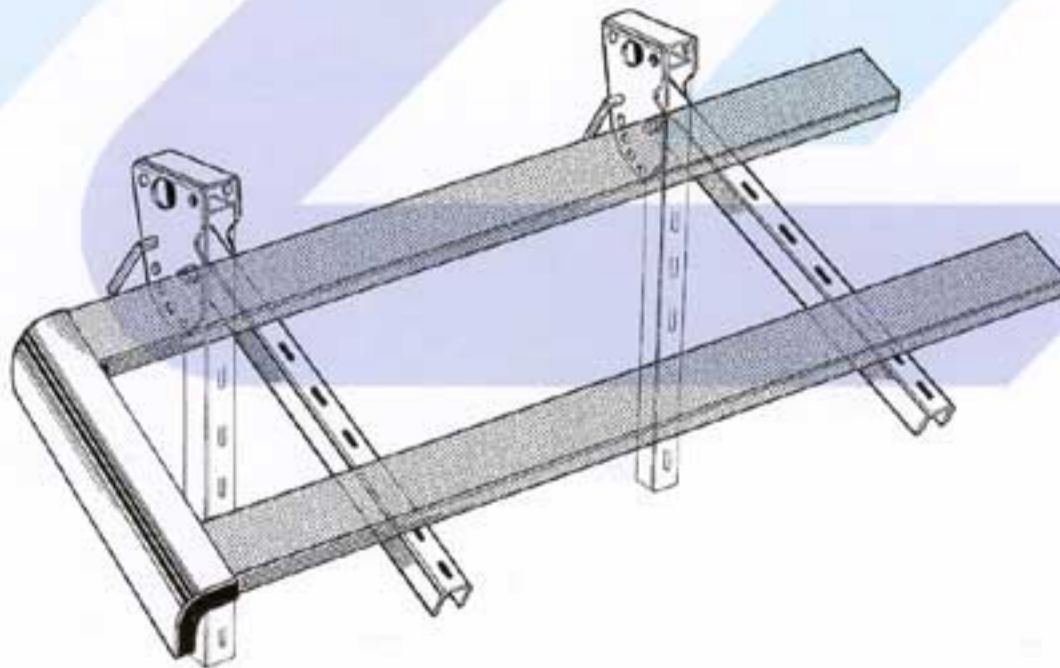
Ref. 3802 • Carrucha doble de nylon con escuadra para botellero / Peso 0,185 kg.
Double nylon pulley with set square for bottle racks / Weight 0.185 kg.



Ref. 3095 • Soporte KIT
Support KIT

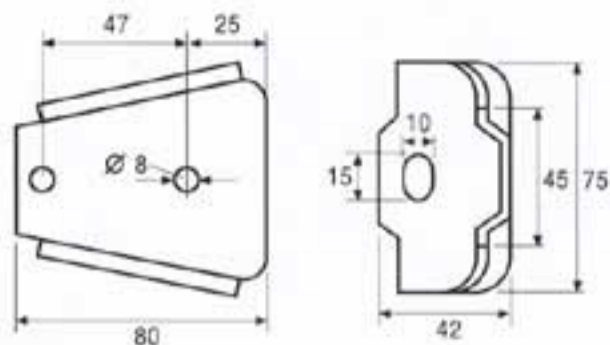


Ref. 3094 • KIT / L = 3.500

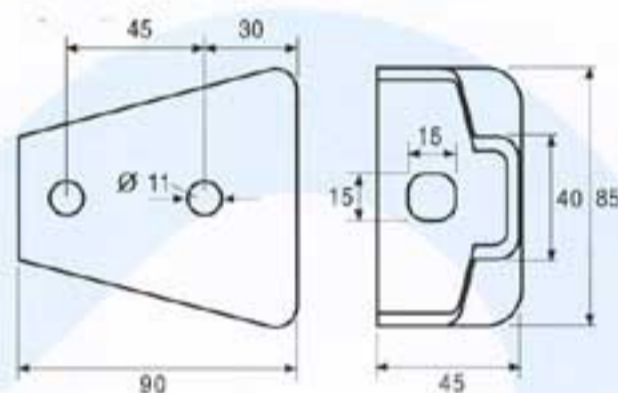


chasis

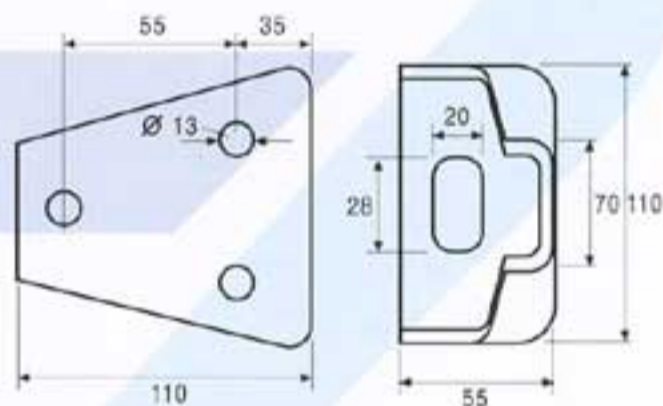
TIEING BRACHETS / chassis



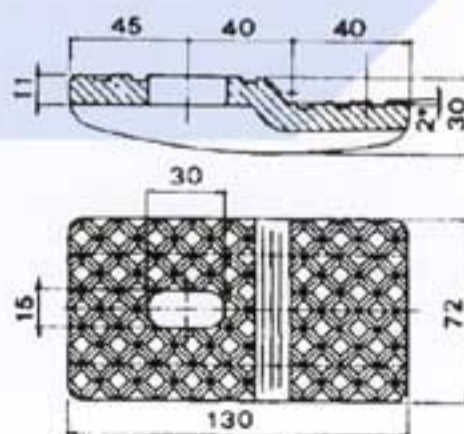
Ref. 3159 • Soporte chasis pequeño chapa, espesor 3 mm. / Peso 0,180 kg.
Small chassis metal bracket, 3 mm. - thick / Weight 0.180 kg.



Ref. 3160 • Soporte chasis mediano chapa, espesor 4 mm. / Peso 0,360 kg.
Medium chassis metal bracket, 4 mm. thick / Weight 0.360 kg.



Ref. 3161 • Soporte chasis grande chapa, espesor 6 mm. / Peso 0,780 kg.
Large chassis metal bracket, 6 mm. thick / Weight 0.780 kg.



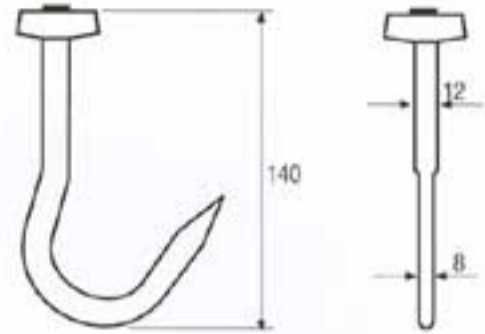
Ref. 8106 • Soporte chasis, acero zincado / Peso 0,880 kg.
Chassis bracket, zinc-plated steel / Weight 0.880 Kg.

sistema con carril aéreo

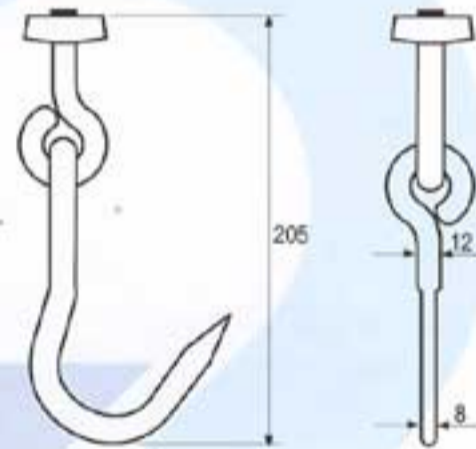
ALL STAINLESS MEAT TRANSPORT SYSTEM



Ref. 2747 • Gancho fijo con arandela de nylon.
Carga útil 500 kg.
Hook fixed with nylon washer
Capacity 500 kg.



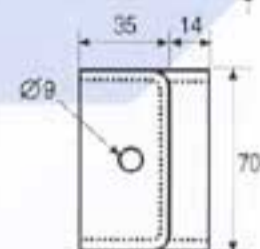
Ref. 2748 • Gancho articulado con arandela de nylon.
Carga útil en el centro de la curva 500 kg.
Articulated hook with nylon washer.
Capacity 500 kg. loaded in centre of the curve.

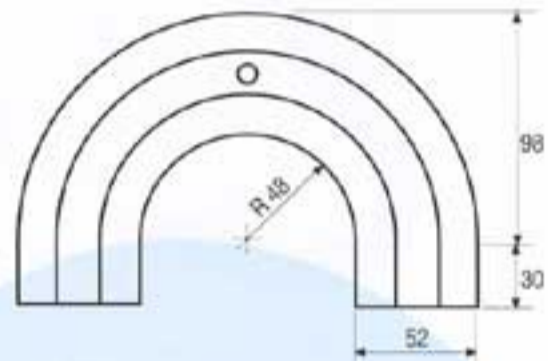


Ref. 2749 • Par de abrazaderas para fijación del carril aéreo sin cadena
Set of two brackets for blocking guide rack without chain.

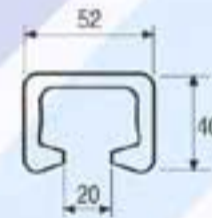
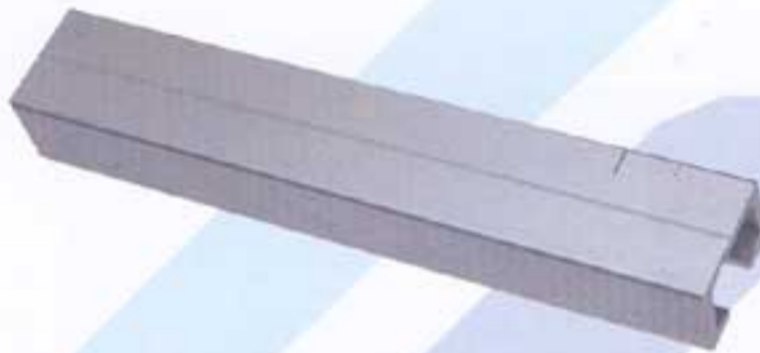


Ref. 2749 .C • Par de abrazaderas para fijación del carril aéreo con cadena bloquea ganchos.
Set of two brackets for blocking guide rack with hook stop chain.

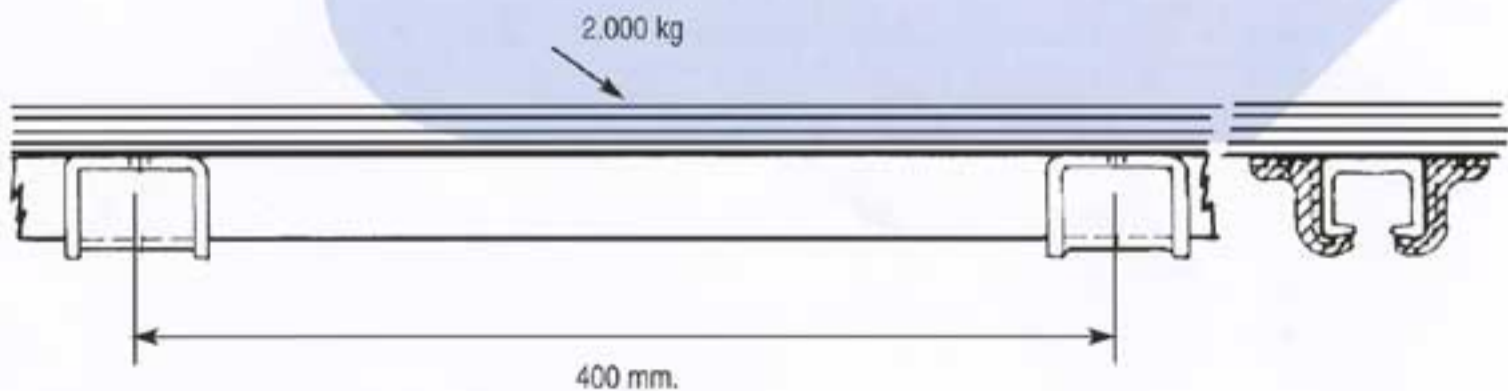




Ref. 2384.C • Curva en aluminio donde se aparcen los ganchos vacíos.
Aluminium curve to house unused hooks.



Ref. 2384 • Carril aéreo en aluminio anodizado, carga útil 2.000 kg. con sujetadores colocados a 400 mm.
No es aconsejable aumentar el peso para no reducir considerablemente la carga útil.
Anodized aluminium guide rack, capacity 2,000 kg. with fastenings placed every 400 mm.
We do not recommend increasing the pitch to avoid greatly reducing the capacity.



FALDONES

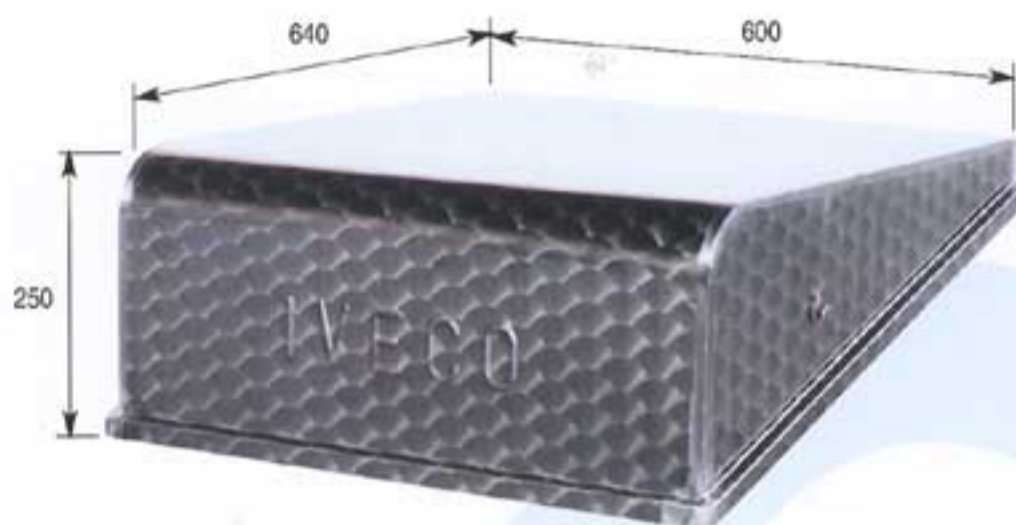
TRASEROS
FLAPS / rear

Auxiliar de Carrocarias

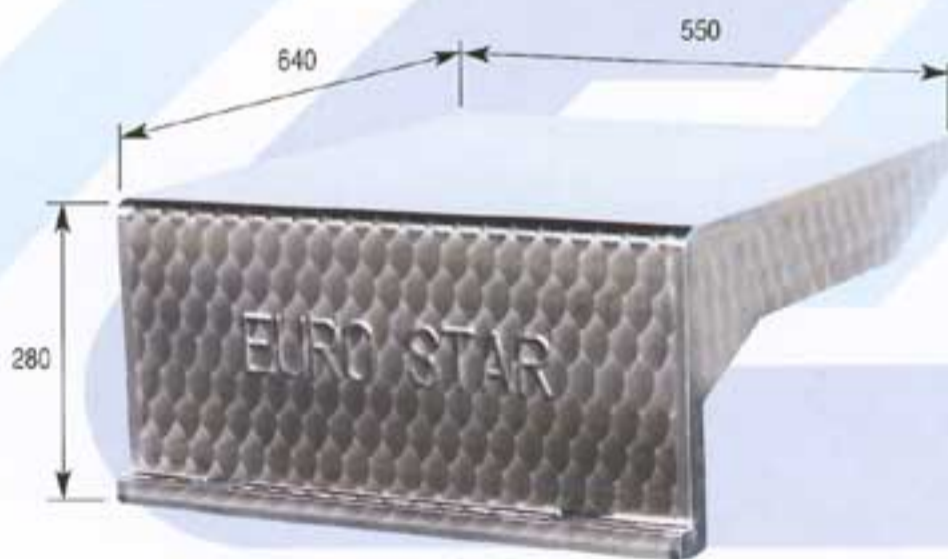
Ref. 08100 • Faldones. / Flaps.

El material de fabricación de los faldones está diseñado para ofrecer la mayor resistencia y así alargar la vida útil de las mismas. Consiste en una combinación de cauchos naturales y sintéticos la cual optimiza la resistencia a la abrasión, incorpora agentes retardadores del envejecimiento del caucho que puede ser causado por los efectos del ozono y los rayos ultravioletas. Además las faldillas se encuentran altamente reforzadas en su interior con cuerda de Nylon especialmente tratada para adherirse al caucho y así generar la más alta resistencia al desgarro.

The flaps manufacture material is designed to offer the best endurance in order to lengthen their useful life. This consists on natural and synthetic rubbers combination by means of which the abrasion resistance is optimum, and it incorporates retarding agents of the ageing rubber that can be caused by ozone effects and ultraviolet rays. Furthermore, the flaps have a highly reinforced interior with nylon rope specially treated to adhere the rubber and, in this way, generate the greatest tear resistance.



Ref. 8114 • Cubrebaterías Mod. IVECO, acero inoxidable / Peso 6,000 kg.
Cover-battery, IVECO model, stainless steel / Weight 6.000 Kg.



Ref. 8113 • Cubrebaterías modelo EUROSTAR, acero inoxidable / Peso 5,500 kg.
Cover-battery, EUROSTAR model, stainless steel / Weight 5.500 Kg.



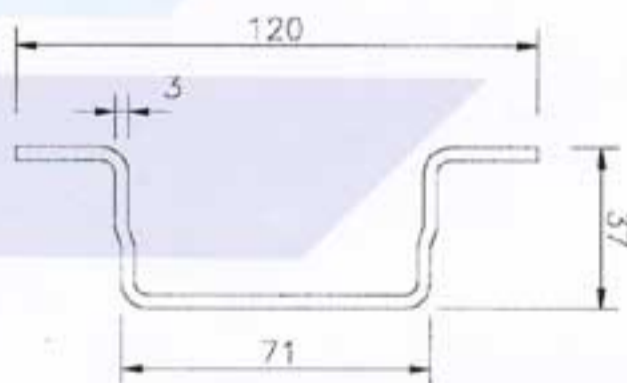
Conjunto portapalets
Palet-carrier set



Juego de gatos deslizantes
Sliding jack set



REF.	L
3200	800
3201	1000
3202	1200



Ref. 3205 • Guía galvanizada para empotrar
Galvanized guide for embedding

